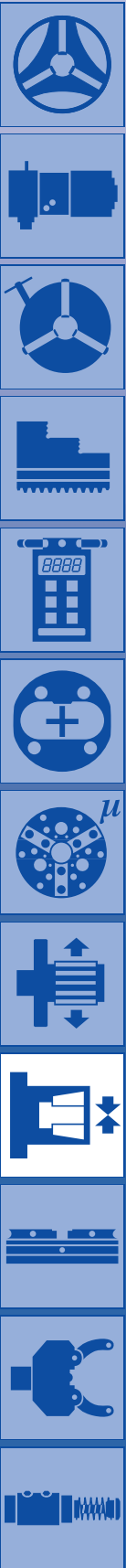


FORKARDT

AN *ITW* WORKHOLDING COMPANY



LAMELLENSPANNZANGEN
LZK/LZK-S



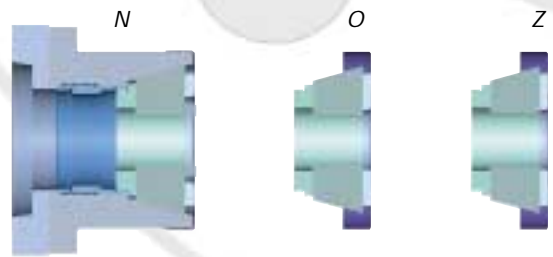
FORKARDT Lamellenspannzange ein Programm für enge Fertigung

Spanngeometrie ohne Kompromisse

Die FORKARDT Lamellen-Spanntechnik weist eine perfekte Spanngeometrie über den ganzen Spannbereich auf, wobei eine nachhaltige Rundlaufgenauigkeit von besser als 0,01 mm erhalten bleibt.

In der Praxis führen die damit verbundenen, engen Toleranzfelder zu höchster Fertigungsqualität.

Lamellenform



Futter

Spannzange

• **System LZK**
axial Anzug, zugbetätigt,
geringe Abmessungen,
einfach, robust und
preisgünstig



LZK ab Seite 4

Highlights LZK

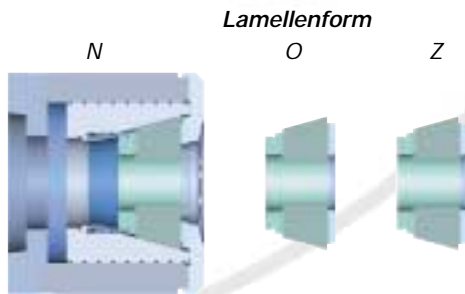
- Spannt Werkstücke bis 200 mm Durchmesser
- Spannt auch dünnwandige Werkstücke ohne Verformung
- Spannt Stangenmaterial bei großem Durchlaß
- Hohe Drehzahlen durch geringe Fliehkraftverluste
- Unempfindlich gegen Verschmutzung

n - gstoleranzen.

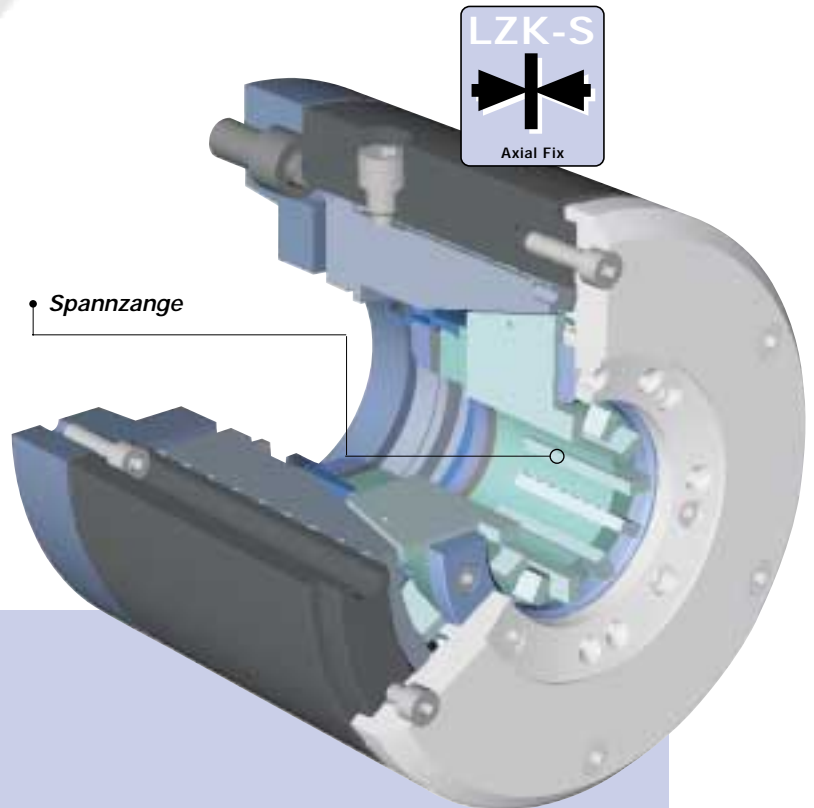
• Einzigartige Forkardt -Vorteile:

Spannen Sie größere Spannbereiche mit nur einer Spannzange. Mit wesentlich vergrößerten Spannbereichen (beim LZK-U: 9 mm), bei gleicher Präzision von 0,01 mm,

sind Sie jedem herkömmlichen Spannsystem mit Backenzangen um Längen voraus. Neben einer verringerten Lagerhaltung sind Ihre Maschinen schneller umgerüstet und Sie damit flexibler in Ihrer Fertigung.



- **System LZK-S**
axial fix, schubbetätigt
für axial fixe Positionen und
zur Ausrüstung von Gegenspindeln
(auf Seite 11 dargestellt)



LZK-S ab Seite 8

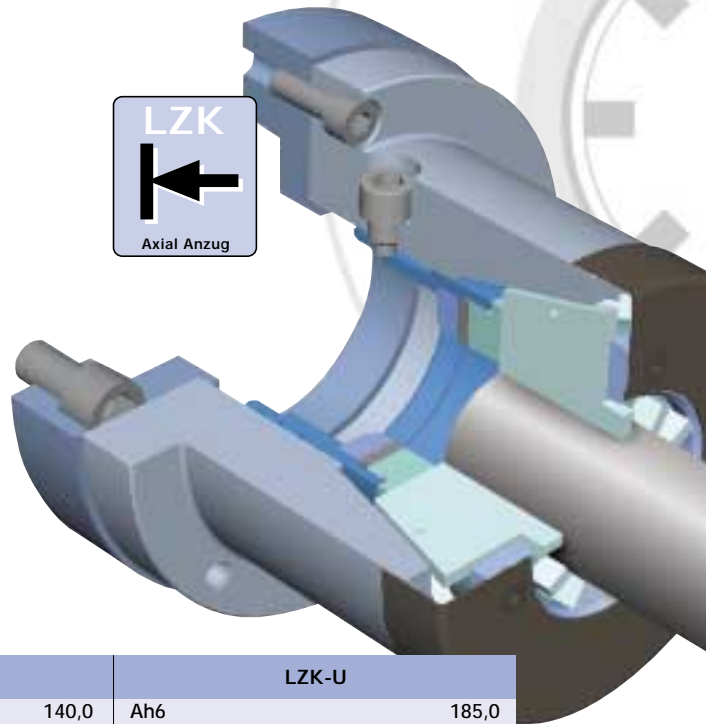
Highlights LZK-S Axial Fix

- Spannt Werkstücke bis 164 mm Durchmesser
- Spannt auch dünnwandige Werkstücke ohne Verformung
- Spannt Stangenmaterial bei großem Durchlaß
- Hohe Drehzahlen durch geringe Fliehkraftverluste
- Unempfindlich gegen Verschmutzung

Lamellenspannfutter für Aussenszugbetätigt, mit axialem Anzug.

Komfort und Schnelligkeit beim Einrichten

Wählen Sie das Spannfutter nach der gesuchten Grösse (Mass A), und dem benötigten Spannungsbereich der Spannzangen. Das Auswechseln der Spannzangen geschieht durch einfaches Aus- und Einschrauben. Die Position bleibt verdrehsicher.



Lamellen-Spannzangenfutter

LZK-A		LZK-B		LZK-U	
Ah6	90,0	Ah6	140,0	Ah6	185,0
B	62,1	B	102,5	B	143,0
C max	80,3	C max	116,0	C max	136,0
c min	71,3	c min	102,5	c min	117,0
D2	25,0	D2	42,5	D2	66,0
EJ6	38,0	EJ6	65,0	EJ6	90,0
F	5,0	F	6,0	F	6,0
G	75,0	G	120,0	G	160,0
H	3 x M6	H	3 x M8	H	3 x M10
J	12,0	J	20,0	J	25,0
K-Hub	9,0	K-Hub	13,5	K-Hub	19,0
L	M32 x 1	L	M50 x 1,5	L	M80 x 1,5
M	38,0	M	64,8	M	89,8
N	33,0	N	49,0	N	71,0
O	13,0	O	20,0	O	24,0
P	16,0	P	26,0	P	45,0
Q	5,7	Q	10,0	Q	10,0
R	4,3	R	7,0	R	9,0
S	M30 x 1,5	S	M50 x 1,5	S	M72 x 1,5
T	16,0	T	20,0	T	15,0
Gewicht (kg)	1,5	Gewicht (kg)	4,9	Gewicht (kg)	10,3
Betätigung (daN) 1000		Betätigung (daN) 2500		Betätigung (daN) 3500	
n max (U/min) 6300		n max (U/min) 6300		n max (U/min) 6000	
GD2 (kpm2)	0,012	GD2 (kpm2)	0,027	GD2 (kpm2)	0,159
Spannkraft (daN)	2.000	Spannkraft (daN)	5.000	Spannkraft (daN)	7.000

Lamellen-Spannzangen/Spannbereich

Spannflächen glatt, bei Bedarf auch verzahnt lieferbar (Z).

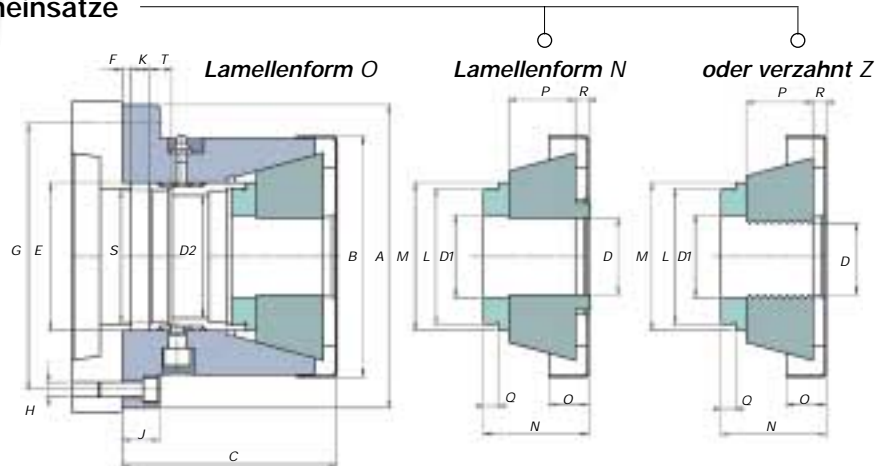
Für LZK-A					Für LZK-B					Für LZK-U				
Grösse	mm	ØD1	1*	2*	Grösse	mm	ØD1	1*	2*	Grösse	mm	ØD1	1*	2*
AN I	1,5-6,0	10,0	N	6	BN 0	2,5-9,0	22,0	N	8	UN 0	4,0-13,0	20,0	N	6
AN II	6,0-10,5	16,0	N	8	BN I	6,0-12,5	22,0	N	8	UN I	9,0-18,0	20,0	N	6
AN III	10,5-15,0	16,0	N	8	BN II	12,5-19,0	22,0	N	8	UN II	18,0-27,0	28,0	N	6
A IV	15,0-19,5	25,0	O	12	BN III	19,0-25,5	28,0	N	8	UN III	27,0-36,0	37,0	N	6
A V	19,5-24,0	25,0	O	12	BN IV	25,5-32,0	34,0	N	8	UN IV	36,0-45,0	46,0	N	12
					BN V	32,0-38,5	40,0	N	8	UN V	45,0-54,0	55,0	N	12
					B VI	35,5-42,0	42,5	O	8	UN VI	54,0-63,0	64,0	N	12
										UN VII	56,0-65,0		O	

Legende: 1* Lamellenform, 2* Anzahl Lamellen; Bestell-Beispiel: Futter LZK-A/Lamellen-Spannzange AN III

Spannung LZK



• **Austauschbare Lamelleneinsätze**



Lamellen-Spannzangenfutter

LZK-C		LZK-D		LZK-E	
Ah6	205	Ah6	250	Ah6	280
B	163	B	203	B	286
C max	151	C max	197	C max	257
c min	132	c min	176	c min	225
D2	83	D2	104	D2	164
EJ6	100	EJ6	130	EJ6	205
F	6	F	6	F	6
G	180	G	225	G	255
H	3 x M10	H	6 x M12	H	6 x M12
J	25	J	30	J	-
K-Hub	19	K-Hub	21	K-Hub	32
L	M92 x 1,5	L	M115 x 1,5	L	Ø 174 g6
M	100	M	130	M	202
N	71	N	81	N	89
O	27	O	35	O	40
P	45	P	48	P	55
Q	10	Q	15	Q	6
R	10	R	11	R	18
S	M92 x 1,5	S	M115 x 1,5	S	Ø 21
T	15	T	20	T	22
Gewicht (Kg)	14	Gewicht (Kg)	29	Gewicht (Kg)	57
Betätigung (daN)	4000	Betätigung (daN)	5000	Betätigung (daN)	6000
n max (U/min)	4500	n max (U/min)	4000	n max (U/min)	3500
GD2 (kpm2)	0,296	GD2 (kpm2)	0,85	GD2 (kpm2)	4,08
Spannkraft (daN)	8.000	Spannkraft (daN)	10.000	Spannkraft (daN)	12.000

Lamellen-Spannzangen/Spannbereich

Spannflächen glatt, bei Bedarf auch verzahnt (Z), oder mit Nasenform (N) lieferbar.

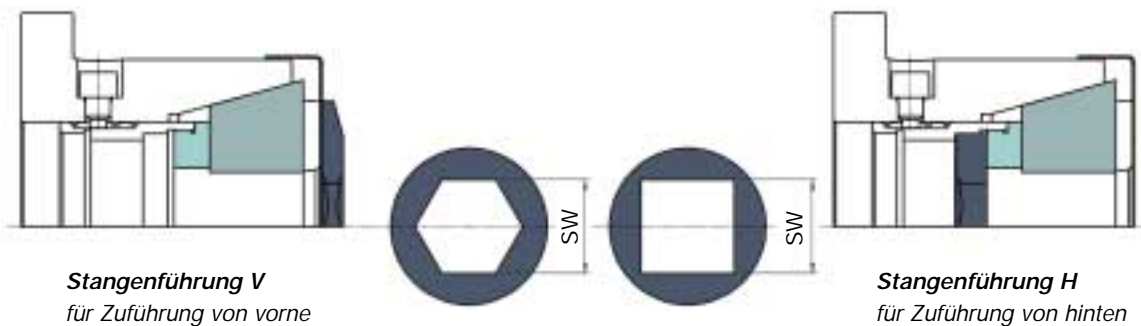
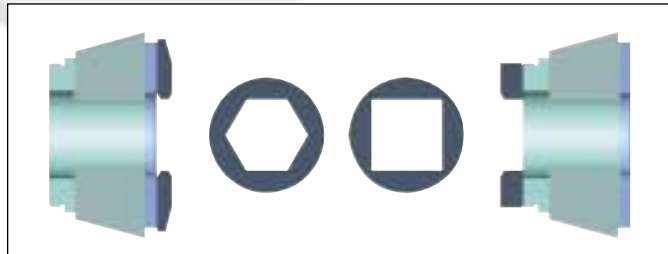
Für LZK-C					Für LZK-D					Für LZK-E				
Grösse	mm	ØD1	1*	2*	Grösse	mm	ØD1	1*	2*	Grösse	mm	ØD1	1*	2*
C 0	4,0-13,0	20,0	O	6	D 0	28,0-37,0	57,0	O	12	E 0-So	27,0-42,0			(Sonder)
C I	10,0-19,0	20,0	O	6	D I	37,0-46,0	57,0	O	12	E I	42,0-57,0	59,0	O	12
C II	19,0-28,0	29,0	O	6	D II	46,0-55,0	57,0	O	12	E II	57,0-72,0	74,0	O	12
C III	28,0-37,0	38,0	O	6	D III	55,0-64,0	66,0	O	12	E III	72,0-87,0	89,0	O	12
C IV	37,0-46,0	47,0	O	12	D IV	64,0-73,0	75,0	O	18	E IV	87,0-102,0	104,0	O	12
C V	46,0-55,0	56,0	O	12	D V	73,0-82,0	84,0	O	18	E V	102,0-117,0	119,0	O	12
C VI	55,0-64,0	65,0	O	16	D VI	82,0-92,0	94,0	O	18	E VI	117,0-132,0	134,0	O	12
C VII	64,0-73,0	74,0	O	16	D VII	92,0-102,0	104,0	O	18	E VII	132,0-147,0	149,0	O	12
C VIII	73,0-82,0	83,0	O	16	D VIII-So	95,0-105,0			(Sonder)	E VIII	147,0-162,0	164,0	O	12

Legende: 1* Lamellenform, 2* Anzahl Lamellen; **Bestell-Beispiel:** Futter LZK-C/Lamellen-Spannzange CIV

Einsätze für Lamellenspannzang

• Verzahnt/6kant/4kant

Lamellen-Spannzangen in
Spezialausführung für Profilstangen



Ausführungen

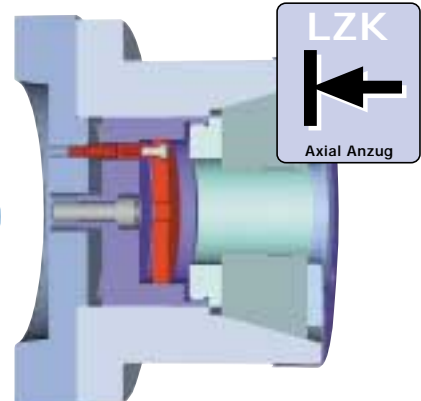
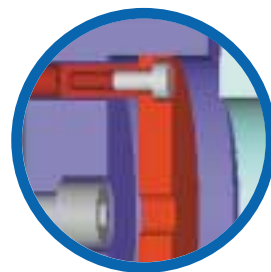
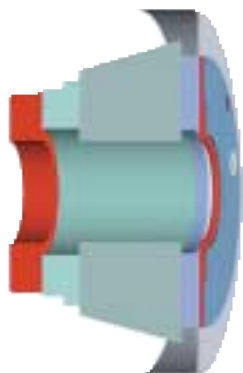
Typ	Ausführung	Größe I	Größe II	Größe III	Größe IV	Größe V	Größe VI	Größe VII	Größe VIII
B	Z = verzahnt	6 - 12,5	12,5 - 19	19 - 25,5	25,5 - 32	32 - 38,5	35,5 - 42		
	SW - 6kant	6 - 12,5	12,5 - 19	19 - 25,5	25,5 - 32				
	SW - 4kant	6 - 12,5	12,5 - 19	19 - 25,5					
U	Z = verzahnt	9 - 18	18 - 27	27 - 36	36 - 45	45 - 54	54 - 63		
	SW - 6kant	9 - 18	18 - 27	27 - 36	36 - 45	45 - 54			
	SW - 4kant	9 - 18	18 - 27	27 - 36	36 - 45				
C	Z = verzahnt	10 - 19	19 - 28	28 - 37	37 - 46	46 - 55	55 - 64	64 - 73	73 - 82
	SW - 6kant	10 - 19	19 - 28	28 - 37	37 - 46	46 - 55	55 - 64	64 - 68	
	SW - 4kant	10 - 19	19 - 28	28 - 37	37 - 46	46 - 55			
D	Z = verzahnt	37 - 46	46 - 55	55 - 64	64 - 73	73 - 82	82 - 92	92 - 102	
	SW - 6kant	37 - 46	46 - 55	55 - 64	64 - 73				
	SW - 4kant	37 - 46	46 - 55	55 - 64	64 - 73				

Bestellbeispiel: Futter: LZK-CS, Lamellen-Spannzange 6Kt-CS III, Stangenführung H

Zubehör

Späneschutz

Perfekte Kapselung
schützt wirkungsvoll
gegen grobe
Verschmutzung



Anschlageinheit

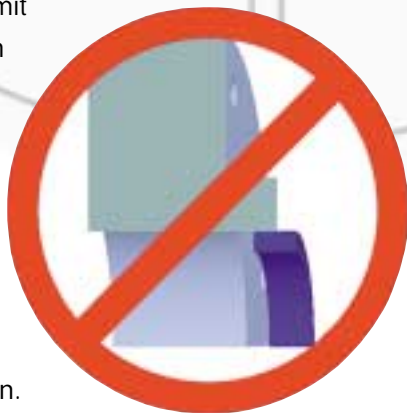
Optionale Anschlageinheit mit
einfacher Längenanpassung

en LZK.

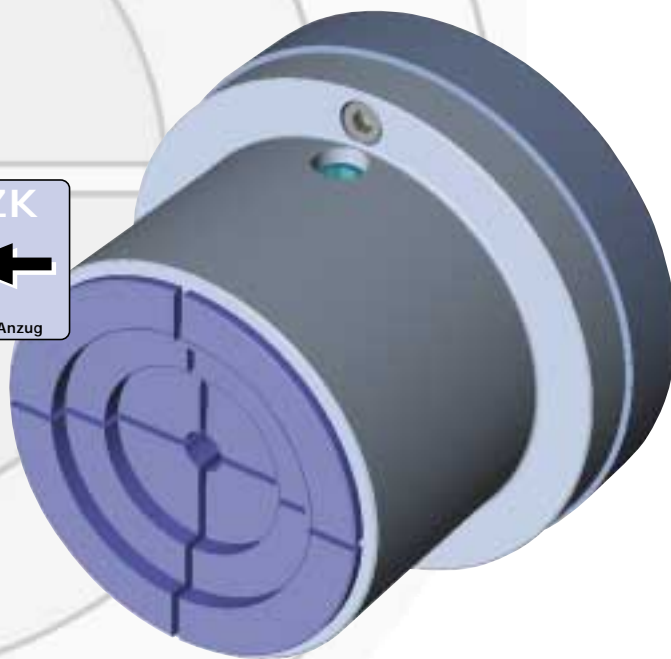
Glockenzange

Für ringartige Werkstücke, zum Einbau in Lamellen-Kraftspannfutter LZK, wenn Kurzspannung nicht möglich (ausserhalb der Konusunterstützung).

Für dünnwandige Ringe, flache und scheibenförmige Werkstücke, sowie kurz zu fassende Teile mit Sonderkonturen kann im Austausch gegen Lamellenspannzangen eine Glockenzange eingeschraubt werden.



Die entsprechende Spannpartie wird in der vorgespannten Glockenzange so vorbearbeitet,



daß die Werkstücke spanntechnisch richtig anliegen. Die Glockenzange wird durch den Kraftzylinder auf Zug betätigt. Es entsteht ein geringer axialer Anzug.

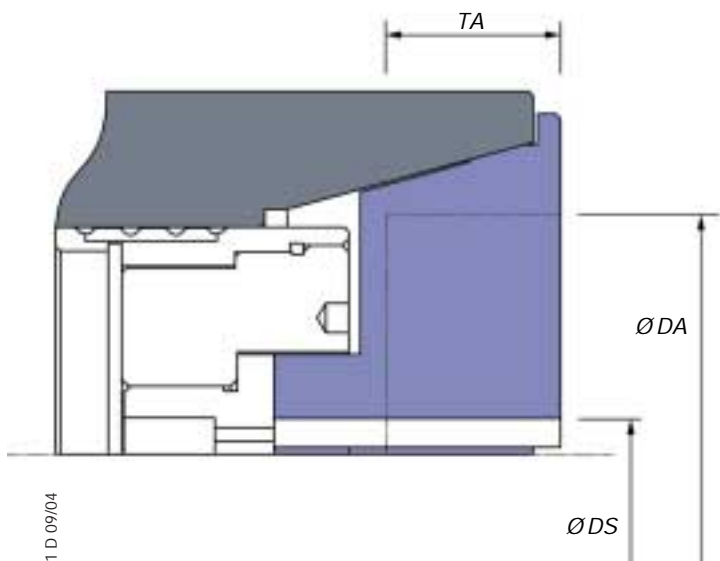
Technische Vorteile

- Formschlüssige Spannung für dünnwandige Werkstücke
- Hohe Drehzahlen
- Unempfindlich gegen Verschmutzung

Glockenzangen/Spannbereich

Typ	Ø DA	TA	Ø DS
BG	70	20	16
UG	90	30	16
CG	110	32	18
DG	130	35	20

Bestellbeispiel: Futter LZK-U, Glockenzange UG



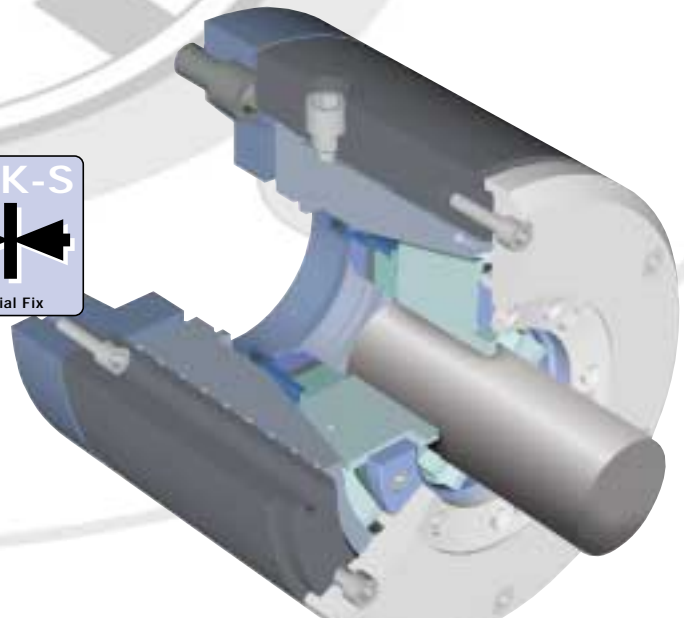
Vorspannstift
zur Einarbeitung der
Spannflächen

Lamellenspannfutter für Aussenspindel schubbetätigt, ohne axialen Anzug.

Für axiale Fix-Positionen

und zur Ausrüstung von Gegenspindeln (auf Seite 11 dargestellt).

Wählen Sie das Spannfutter nach der gesuchten Grösse (MassA) und dem benötigten Spannbereich der Spannzangen. Das Auswechseln der Spannzangen wird durch das Lösen der Deckscheibe ermöglicht.



Lamellen-Spannzangenfutter

LZK-AS			LZK-BS			LZK-US		
A		92,0	A		140,0	A		190,0
B		25,0	B		42,5	B		66,0
C		80,0	C		119,0	C		145,0
C1		47,0	C1		70,5	C1		85,0
E J6		60,0	E J6		100,0	E J6		140,0
F		5,0	F		6,0	F		6,0
G		76,0	G		118,0	G		164,0
H	6 x M6		H	6 x M8		H	6 x M8	
J		6,0	J		11,0	J		15,0
K-Hub		8,8	K-Hub		13,5	K-Hub		19,0
L	M32 x1		L	M50 x1,5		L	M80 x1,5	
M		38,0	M		64,8	M		89,8
N		32,2	N		48,0	N		70,0
O		5,7	O		10,0	O		10,0
P		16,0	P		26,0	P		45,0
R		3,5	R		6,0	R		8,0
R1		7,5	R1		11,5	R1		14,0
R2		5,0	R2		5,8	R2		6,0
S	M32 x1,5		S	M50 x1,5		S	M72 x1,5	
S1	M8		S1	M12		S1	M12	
T		8,0	T		12,0	T		15,0
Betätigung	(daN) max.	2000	Betätigung	(daN) max.	3500	Betätigung	(daN) max.	4000
n max	(U/min)	6300	n max	(U/min)	6300	n max	(U/min)	6000
GD2	(kpm ²)	0,016	GD2	(kpm ²)	0,129	GD2	(kpm ²)	0,458
Gewicht	(Kg)	3,5	Gewicht	(Kg)	9,2	Gewicht	(Kg)	23,0
Spannkraft	(daN)	4.000	Spannkraft	(daN)	7.000	Spannkraft	(daN)	8.000

Lamellen-Spannzangen/Spannbereich

Spannflächen glatt, bei Bedarf auch verzahnt lieferbar (Z).

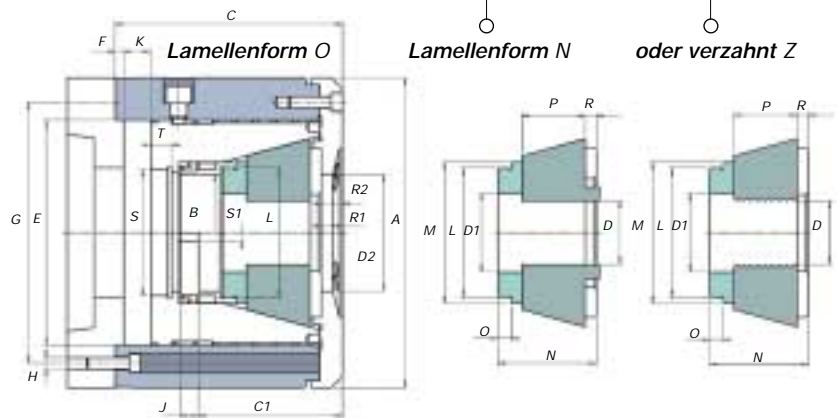
Für LZK-AS					Für LZK-BS					Für LZK-US				
Grösse	mm	ØD1	ØD2	1* 2*	Grösse	mm	ØD1	ØD2	1* 2*	Grösse	mm	ØD1	ØD2	1* 2*
ASN I	1,5-6,0	10,0	25,0	N 6	BSN 0	2,5-9,0	22,0	42,5	N 8	USN 0	4,0-13,0	20,0	66,0	N 6
ASN II	6,0-10,5	16,0	16,0	N 8	BSN I	6,0-12,5	22,0	42,5	N 8	USN I	9,0-18,0	20,0	66,0	N 6
ASN III	10,5-15,0	16,0	16,0	N 8	BSN II	12,5-19,0	22,0	42,5	N 8	USN II	18,0-27,0	28,0	66,0	N 6
ASN IV	15,0-19,5	25,0	25,0	O 12	BSN III	19,0-25,5	28,0	42,5	N 8	USN III	27,0-36,0	37,0	66,0	N 6
ASN V	19,5-24,0	25,0	25,0	O 12	BSN IV	25,5-32,0	34,0	42,5	N 8	USN IV	36,0-45,0	46,0	66,0	N 12
					BSN V	32,0-38,5	40,0	42,5	N 8	USN V	45,0-54,0	55,0	66,0	N 12
					BS VI	35,5-42,0	42,5	42,5	O 8	USN VI	54,0-63,0	64,0	66,0	N 12
										US VII	56,0-65,0			O

Legende: 1* Lamellenform, 2* Anzahl Lamellen; Bestell-Beispiel: Futter LZK-AS/Lamellen-Spannzange ASN II

Spannzangenhalterung LZK-S



Austauschbare Lamelleneinsätze



Lamellen-Spannzangenfutter

LZK-CS		LZK-DS		LZK-ES	
A	220,0	A	250,0	A	330,0
B	83,0	B	104,0	B	164,0
C	160,0	C	184,0	C	210,0
C1	101,8	C1	117,5	C1	131,0
E J6	160,0	E J6	190,0	E J6	275,0
F	6,0	F	6,0	F	6,0
G	185,0	G	220,0	G	300,0
H	6 x M8	H	6 x M10	H	6 x M12
J	13,0	J	13,0	J	12,0
K-Hub	19,0	K-Hub	21,0	K-Hub	32,0
L	M92 x 1,5	L	M115 x 1,5	L	Ø 174 g6
M	100,0	M	130,0	M	202,0
N	69,8	N	80,0	N	87,0
O	10,0	O	15,0	O	6,0
P	45,0	P	48,0	P	55,0
R	7,8	R	10,0	R	16,0
R1	15,0	R1	16,5	R1	19,0
R2	8,0	R2	8,7	R2	10,0
S	M92 x 1,5	S	M115 x 1,5	S	M120 x 1,5
S1	M12	S1	M16	S1	M16
T	15,0	T	15,0	T	20,0
Betätigung (daN) max.	5000	Betätigung (daN) max.	6000	Betätigung (daN) max.	7000
n max (U/min)	4500	n max (U/min)	4000	n max (U/min)	3500
GD2 (kpm ²)	1,05	GD2 (kpm ²)	1,82	GD2 (kpm ²)	6,305
Gewicht (Kg)	37,0	Gewicht (Kg)	49	Gewicht (Kg)	78
Spannkraft (daN)	10.000	Spannkraft (daN)	12.000	Spannkraft (daN)	14.000

Lamellen-Spannzangen/Spannbereich

Spannflächen glatt, bei Bedarf auch verzahnt lieferbar (Z), oder mit Nasenform (N) lieferbar

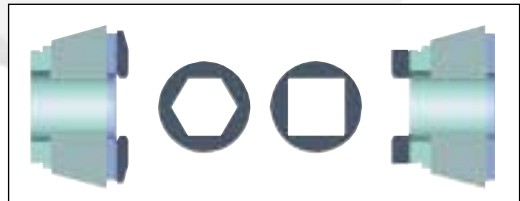
für LZK-CS						für LZK-DS						für LZK-ES					
Grösse	mm	ØD1	ØD2	1*	2*	Grösse	mm	ØD1	ØD2	1*	2*	Grösse	mm	ØD1	ØD2	1*	2*
CS 0	4,0-13,0	20,0	83,0	O	6	DS 0	28,0-37,0	57,0	104,0	O	12	ES 0	27,0-42,0				(Sonder)
CS I	10,0-19,0	20,0	83,0	O	6	DS I	37,0-46,0	57,0	104,0	O	12	ES I	42,0-57,0	59,0	164,0	O	12
CS II	19,0-28,0	29,0	83,0	O	6	DS II	46,0-55,0	57,0	104,0	O	12	ES II	57,0-72,0	74,0	164,0	O	12
CS III	28,0-37,0	38,0	83,0	O	6	DS III	55,0-64,0	66,0	104,0	O	12	ES III	72,0-87,0	89,0	164,0	O	12
CS IV	37,0-46,0	47,0	83,0	O	12	DS IV	64,0-73,0	75,0	104,0	O	18	ES IV	87,0-102,0	104,0	164,0	O	12
CS V	46,0-55,0	56,0	83,0	O	12	DS V	73,0-82,0	84,0	104,0	O	18	ES V	102,0-117,0	119,0	164,0	O	12
CS VI	55,0-64,0	65,0	83,0	O	16	DS VI	82,0-92,0	94,0	104,0	O	18	ES VI	117,0-132,0	134,0	164,0	O	12
CS VII	64,0-73,0	74,0	83,0	O	16	DS VII	92,0-102,0	104,0	104,0	O	18	ES VII	132,0-147,0	149,0	164,0	O	12
CS VIII	73,0-82,0	83,0	83,0	O	16	DS VIII	95,0-105,0		(Sonder)			ES VIII	147,0-162,0	164,0	164,0	O	12

Legende: 1* Lamellenform, 2* Anzahl Lamellen; Bestell-Beispiel: Futter LZK-CS/Lamellen-Spannzange CS V

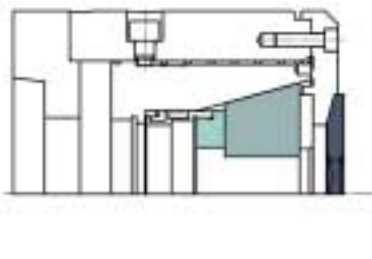
Einsätze für Lamellenspannzangen LZK-S.

Verzahnt /6kant/4kant

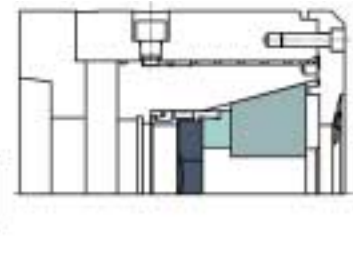
Lamellen-Spannzangen in Spezialausführung für Profilstangen



*Stangenführung V
für Zuführung von vorne*



*Stangenführung H
für Zuführung von hinten*



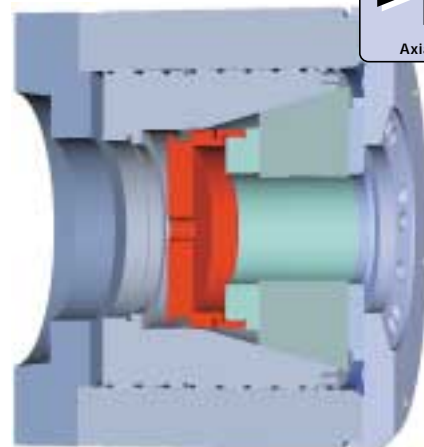
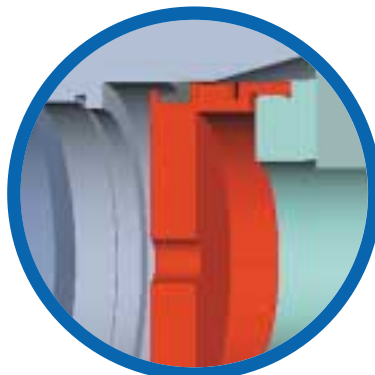
Ausführungen

Typ	Ausführung	Größe I	Größe II	Größe III	Größe IV	Größe V	Größe VI	Größe VII	Größe VIII
BS	Z = verzahnt	6 - 12,5	12,5 - 19	19 - 25,5	25,5 - 32	32 - 38,5	35,5 - 42		
	SW - 6kant	6 - 12,5	12,5 - 19	19 - 25,5	25,5 - 32				
	SW - 4kant	6 - 12,5	12,5 - 19	19 - 25,5					
US	Z = verzahnt	9 - 18	18 - 27	27 - 36	36 - 45	45 - 54	54 - 63		
	SW - 6kant	9 - 18	18 - 27	27 - 36	36 - 45	45 - 54			
	SW - 4kant	9 - 18	18 - 27	27 - 36	36 - 45				
CS	Z = verzahnt	10 - 19	19 - 28	28 - 37	37 - 46	46 - 55	55 - 64	64 - 73	73 - 82
	SW - 6kant	10 - 19	19 - 28	28 - 37	37 - 46	46 - 55	55 - 64	64 - 68	
	SW - 4kant	10 - 19	19 - 28	28 - 37	37 - 46	46 - 55			
DS	Z = verzahnt	37 - 46	46 - 55	55 - 64	64 - 73	73 - 82	82 - 92	92 - 102	
	SW - 6kant	37 - 46	46 - 55	55 - 64	64 - 73				
	SW - 4kant	37 - 46	46 - 55	55 - 64					

Bestellbeispiel: Futter LZK-CS, Lamellen-Spannzange 4 Kt-CS III, Stangenführung V

Zubehör

Anschlageinheit
Optionale
Anschlageinheit
mit einfacher
Längen Anpassung



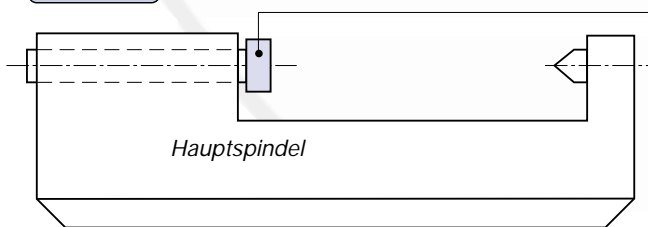
Erweiterte Möglichkeiten zum LZK Spannprogramm.

Sinnvolle Spannmittel-Kombination

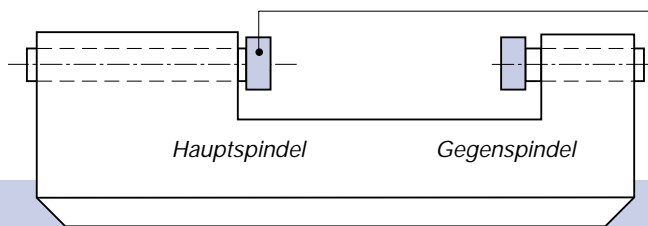
für Einspindel- und Mehrspindelmaschinen mit LZK und LZK-S.



Einspindelmaschine

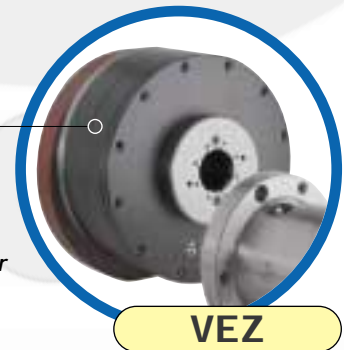


Doppelspindelmaschine

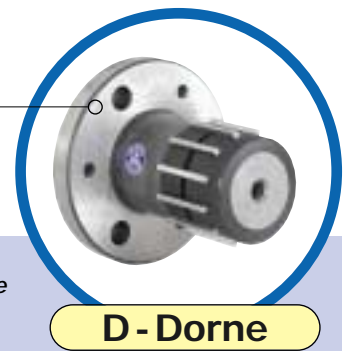


Weitere Produkte mit Lamellen Spanntechnik für besondere Anforderungen:

Vorderend-Lamellen-Spannfutter



Lamellen-Spanndorne



- Automatische oder Handbeladung
- Bearbeitung von Stangenmaterial
- Bearbeitung von Einzelteilen (auf Anschlag gezogen)
- Bearbeitung von Einzelteilen (mit Übergabe an Gegenspindel)

Anbauteile wie Spindelflansch, Zugrohr, Adapter und Spannzylinder werden von uns ebenfalls anbaufertig geliefert.

Spannlösungen sind unser Programm

The screenshot shows the FORKARDT website interface. At the top, the browser title is 'FORKARDT INTERNATIONAL - Produktprogramm'. The address bar shows 'http://www.forkardt.com/products/index-d.html'. The main header features the FORKARDT logo and the title 'Produktprogramm' with the subtitle 'Lösungen für alle Aufgaben der Spanntechnik'. A left sidebar contains navigation links: 'Produkte', 'News', 'Über Forkardt', 'Kontakt', 'Übersicht', and 'FORKARDT-Shop'. Below these are language selection options for English and Deutsch. The main content area displays a grid of 12 product categories, each with an image and a label: Kraftspannfutter, Spannzylinder, Handspannfutter, Spannbacken, Maß- und Steuergerte, Schwenk- und Sonderfutter, Hartdrehen und Schleifprozesse, Spanndome, Spannanzengenfutter, Stationäre Spannzeuge, Lünetten, and Werkzeughalter. At the bottom of the grid, there is a navigation bar with links: (Produkte | News | Über Forkardt | Kontakt | Übersicht | Startseite | FORKARDT-Shop). The footer of the browser window shows the URL 'http://www.forkardt.com - Lösungen für alle Aufgaben der Spanntechnik'.

Mehr Info unter
www.forkardt.com

E-Mail
info@forkardt.com

FORKARDT - an ITW Workholding Company

FORKARDT DEUTSCHLAND GMBH
 Heinrich-Hertz-Str. 7
 D-40699 Erkrath
 Tel: (+49) 211-25 06-0
 Fax: (+49) 211-25 06-221

FORKARDT SCHWEIZ AG
 Industriestrasse 3
 CH-8307 Effretikon
 Tel: (+41) 52-3 55 31 31
 Fax: (+41) 52-3 43 52 40

FORKARDT ITALIA S.r.l.
 Via Leonardo da Vinci, 1 bis
 I-24049 Verdello (BG)
 Tel: (+39) 035-88 32 57
 Fax: (+39) 035-88 52 86

FORKARDT FRANCE S.A.R.L.
 28 Avenue de Bobigny
 F-93135 Noisy le Sec Cédex
 Tel: (+33) 1-41 83 12 40
 Fax: (+33) 1-48 40 47 59

BUCK CHUCK
 810 W. Kilgore Rd. #2
 Kalamazoo, MI 49008, USA
 Tel: (+1) 269-327-8200
 Fax: (+1) 269-327-5588
 Sales: 800-228-2825

FORKARDT - ITW OFFICE UK
 Travellers Lane, Welham Green
 Hatfield AL9 7JB, Hertfordshire
 Tel: (+44) 117-947 7600
 Fax: (+44) 117-961 0096
 E-Mail: info-uk@forkardt.com