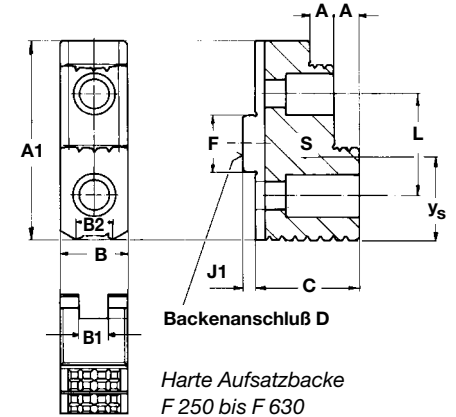
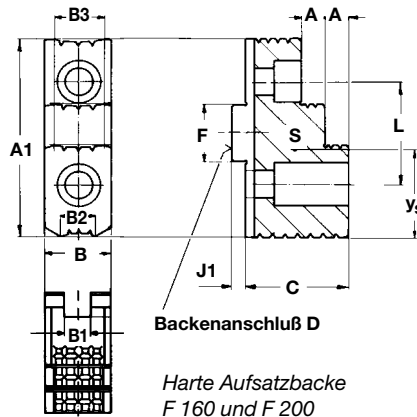


Harte Aufsatzbacken FHB



für
Handspannfutter F+ / F
und
Kraftspannfutter
FNC, KTNCV, KTNC

Werkstoff: Einsatzstahl, gehärtet



FORKARDT Futtertyp	Typ	Nenngrößen			Ident-Nr.	A1	B1 H11	F _{h6}	J1	L	y _s	Gewicht kg/Stück	Berg	Röhm	SMW
		A	B	C											
F+ 160 F 160 FNC 175 KTNCV 175 KTNC 160	FHB 160	7,5	20	32,5	D1070016624	63	8	18	4,5	32	27	0,22	KHNC 160 KHNC 185	DURO 160 DURO-NC 160 DURO-NC 175 DURO-NCE 160	HG-F 160 HG 160 KNCS-160 HGN 160 KNCS-N 170 KNSP 160
F+ 200 F 200 FNC 200 KTNCV 200 KTNC 200	FHB 200	10	22	38	D1070021624	72	10	20	5	40	30,5	0,34	KHNC 200	DURO 200 DURO-NC 200 DURO-NCE 200 DURO-NC 225	HG 200 KNCS 200, HG-F 210 KNCS-N 200, HG-N 210 KNCS-A 200 KNSP 200
F+ 250 F 250 FNC 250 FNC 315 KTNCV 250 KTNCV 315 KTNC 250 KTNC 280 KTNC 315	FHB 250	14	32	50	D1070026524	90	12	20	5	40	37,5	0,74	KHNC 250 KHNC 315	DURO 250 DURO-NC 250 DURO-NCE 250 DURO-NC 315	KNCS-N 250 HG 250 - 315 KNCS 260 - 315 KNCS-A 250 - 315 HG-N 260 - 315 HG-F 260 KNCS-N 260 - 315
F+ 315 F 315 FNC 400 KTNCV 400 KTNC 360 KTNC 400	FHB 315	15	36	56	D1070033524	104	12	26	6	54	46	1,04	KHNC 400	DURO 315 DURO-NC 315 DURO-NCE 400	HG 400 KNCS-N 400 KNCS 400 KNCS-A 400 HG-F 315 HG-N 400
F+ 400 F+ 500 F 400 F 500-L FNC 500 FNC 630 KTNCV 500 KTNCV 630 KTNC 500 KTNC 630	FHB 400	20	45	75	D1070038524	130	18	30	7	60	57	2,24	KHNC 500	DURO 400 DURO-NC 400 DURO 500 DURO-NC 500 DURO-NCE 500	KNCS-N 500 - 630 KNCS 500 - 630 KNCS-A 500 HG 500 - 630 HG-N 500 - 630 HG-F 400 - 500
F+ 630 F 630	FHB 630	30	65	97	D1070049224	185	24	40	8	82	84	6,10		DURO 630 DURO-NC 630	HG-F 630

Bestellbeispiel: Aufsatzbacke FHB 250 Ident-Nr. D1070026524