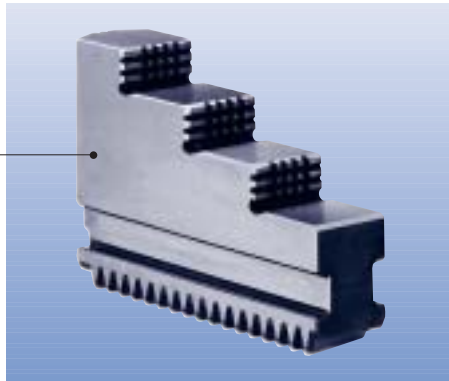


Ungeteilte harte Stufenbacken FStB



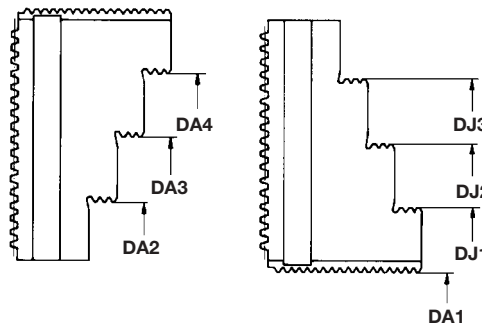
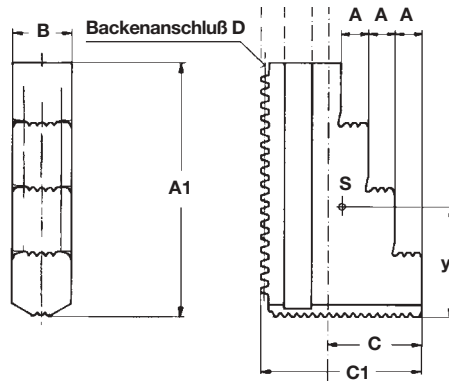
Werkstoff: Einsatzstahl, gehärtet



Vorteile der Stufenbacke FStB:

Gegenüber Grundbacke mit harter Aufsatzbacke geringeres Gewicht und niedrigere Bauhöhe. Spannfläche mit doppelter Genauigkeit nach DIN 6386 ausgeschliffen.

Mit der Stufenbacke FStB werden vorwiegend rohe Werkstücke gespannt.



für
Handspannfutter F+ / F
und
Kraftspannfutter
FNC*, KTNCV, KTNC

FORKARDT Futtertyp	max. Schwingkreis	Typ	Nenngrößen			Ident-Nr.	Außenspannung				Innenspannung			A ₁	C ₁	y _s	Gewicht kg/Stück	Röhm	SMW
			A	B	C		DA ₁	DA ₂	DA ₃	DA ₄	DJ ₁	DJ ₂	DJ ₃						
F+ 125, F 125	148	FSTB 125	5	14	18	D1070010504	3-41	26-62	58-94	90-126	27-64	58-96	90-128	50	33,5	23,5	0,12	DURO 125	
F+ 160, F 160	224	FSTB 160	7,5	20	24	D1070016633	5-53	45-94	84-133	125-173	54-101	93-141	133-180	79	45	35,5	0,35	DURO 160	HG-F 160
FNC 175 KTNCV 175	228						20-66	53-99	93-138	133-178	67-112	107-152	146-192					DURO-NC 160 DURO-NC 175	
KTNC 160	234						16-65	59-108	99-148	138-188	63-112	102-152	142-192					DURO-NCE 160	
F+ 200, F 200	268	FSTB 200	10	22	35	D1070021633	5-66	57-117	105-166	153-213	56-116	103-163	152-212	94	60	41	0,62	DURO 200	HG-F 210
FNC 200	264						15-72	68-116	116-164	164-211	65-121	112-169	160-217					DURO-NC 200	
KTNCV 200	273						16-76	69-128	116-176	164-224	65-124	113-173	160-220					DURO-NCE 200	
KTNC 200	335						8-93	88-172	-	168-252	88-172	-	167-252					DURO-NC 225	
F+ 250, F 250	346	FSTB 250	14	26	40	D1070026533	20-102	99-180	-	179-261	100-182	-	180-262	115	70	53	1,09	DURO 250	HG-F 260
FNC 250	405						34-174	106-248	-	216-358	109-249	-	218-360					DURO-NC 250	
KTNCV 270	346						20-102	99-180	-	179-261	100-182	-	180-262					DURO-NCE 250	
KTNCV 250							13-126	96-212	-	206-322	89-200	-	198-310					DURO-NCE 315	
KTNCV 315							20-102	99-180	-	179-261	100-182	-	180-262						
KTNC 250							16-138	96-217	-	175-297	96-218	-	176-298						
KTNC 315	377																		
F+ 315, F 315	402	FSTB 315	15	32	46	D1070033533	30-140	103-214	-	231-324	105-216	-	215-326	129	81	59	1,77	DURO 315	HG-F 315
FNC 400	405						34-174	106-248	-	216-358	109-249	-	218-360					DURO-NC 315	
KTNCV 400	436						34-202	106-276	-	216-386	109-278	-	218-388					DURO-NCE 400	
KTNC 360	462						14-138	97-226	-	205-338	89-214	-	198-324						
KTNC 400	418						17-174	136-277	-	257-399	124-278	-	245-400						
F+ 400, F 400	512	FSTB 400	20	45	52	D1070038533	48-259	170-378	-	291-501	153-362	-	273-485	167	93	75,5	3,60	DURO 400	HG-F 400 HG-F 500
FNC 500	610						34-182	152-286	-	274-408	137-288	-	258-410					DURO-NC 400	
F+ 500, F 500-L	522						34-302	152-422	-	274-546	137-407	-	258-530					DURO-NC 500	
FNC 630	656						46-252	150-357	-	272-480	152-367	-	274-480					DURO-NCE 500	
KTNC 500	586						46-335	150-459	-	272-582	152-460	-	274-582						
KTNC 630	690						18-190	136-294	-	256-417	124-295	-	245-418						
KTNCV 500	653						29-204	168-351	-	316-501	165-339	-	314-490						
KTNCV 630																			

Bestellbeispiel: Ungeteilte Stufenbacke FStB 200 Ident-Nr. D1070021633

* Stufenbacken mit gerader Verzahnung für Futter FNC-R (austauschbar mit KNCS) auf Anfrage lieferbar