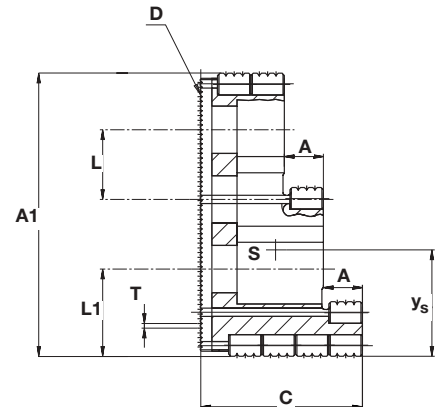
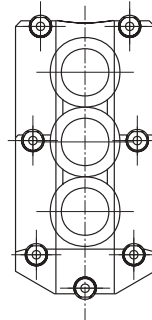
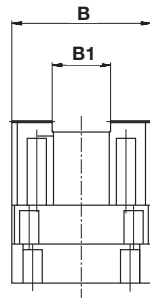
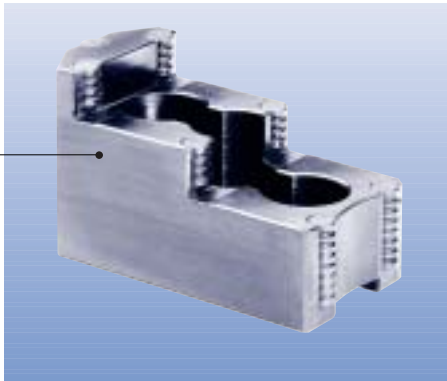


# Universal-Krallenbacken UKB



für  
Kraftspannfutter  
(ohne FNC, KTNCV,  
KTNC)

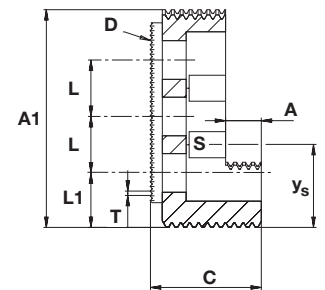
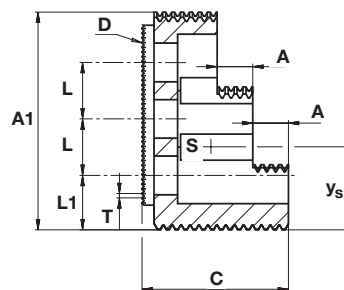
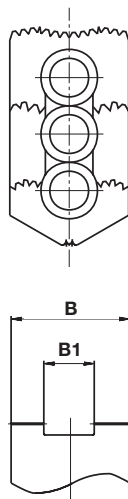
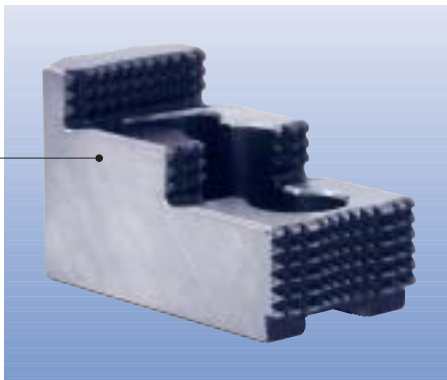
**Werkstoff:** Vergütungsstahl/Spanneinsätze Werkzeugstahl, gehärtet



Typ	Nenngrößen				Ident-Nr.	A <sub>1</sub>	B <sub>1</sub>	L	L <sub>1</sub>	T	y <sub>s</sub>	Gewicht kg/Stück
	A	B	C	D								
UKB 11	12	40	49	S 11	D169124000	72,3	17	19	20	1/16" x 90°	32,5	0,47
UKB 12	14	50	58	S 12	D167055000	102,0	21	25	31,5	1/16" x 90°	42,5	1,12
UKB 23	18	60	75	S 23	D169221000	134,0	25,5	31	51,5	3/32" x 90°	56,5	2,52
UKB 23/140	26	60	65	S 23	D169222000	135,0	25,5	31	51,5	3/32" x 90°	57,5	2,15

# Harte Aufsatzbacken HB und HBT

**Werkstoff:** Einsatzstahl, gehärtet



HB 23/140

Typ	Nenngrößen				Ident-Nr.	A <sub>1</sub>	B <sub>1</sub>	L	L <sub>1</sub>	T	y <sub>s</sub>	Gewicht kg/Stück
	A	B	C	D								
HB 08	5,5	26	31	S 08	D168904000	47	10	24,4	12,3	1/16" x 90°	22,0	0,13
HB 09	6,5	32	39	S 09	D168905000	57,5	12	25,4	14,9	1/16" x 90°	25,4	0,23
HB 11/65	10	35	44	S 11	D38762014	64,7	17	19	28	1/16" x 90°	27,5	0,39
HB 11	12	40	49	S 11	D1071961000	72,6	17	19	18	1/16" x 90°	32,5	0,47
HB 11/110	12	40	49	S 11	D1071416000	80,8	17	19	26,2	1/16" x 90°	34,0	0,56
HB 12	14	50	58	S 12	D1071915000	103,5	21	25	33,5	1/16" x 90°	42,5	1,12
HB 23/18	18	60	75	S 23	D45702000	139,7	25,5	31	53	3/32" x 90°	56,5	2,52
HB 23/140	26	60	65	S 23	D1071922000	139,7	25,5	31	53	3/32" x 90°	57,5	2,15
HBT 09	6,5	30	35	S 09	D154254000	63	12	17	16,5	1/16" x 90°	34,2	0,19
HBT 10	8	32	42	S 10	D154255000	73	14	19,5	19,5	1/16" x 90°	33,7	0,29
HBT 11	12	40	53	S 11	D154256000	89	17	23	27	1/16" x 90°	38,1	0,56