

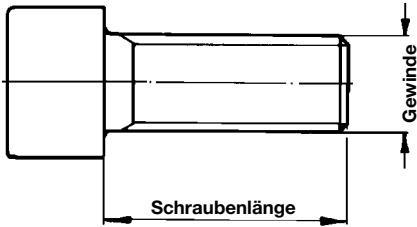
Zubehör für Spannbacken

Backenbefestigungsschrauben FG, FNG
Anschläge ANS



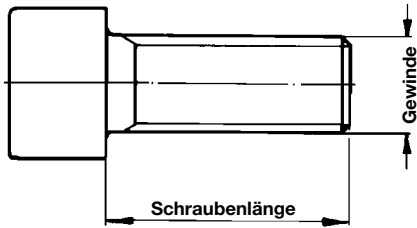
für
Handspann- und
Kraftspannfutter-
Backen

FG



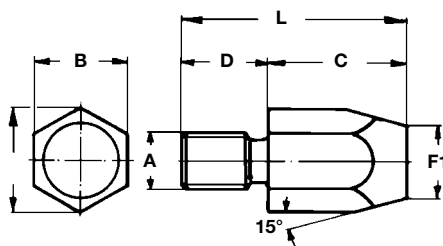
für Handspannfutter				
Backenbefestigungsschrauben FG passend zu Grundbacken FGB				
Typ	Ident-Nr.	für Grundbacke	Gewinde	Schraubenlänge
FG 125	D164662028	FGB 125	M 6	10
FG 160	D164663028	FGB 160, FGB 200	M 8x1	22
FG 250	D164665028	FGB 250	M 12x1,5	30
FG 315	D164666028	FGB 315	M 12x1,5	35
FG 400	D164667028	FGB 400, FGB 500	M 16x1,5	40
FG 630	D1070049037	FGB 630	M 20	45

FNG



für Kraftspannfutter				
Backenbefestigungsschrauben FNG passend zu Nutensteinen FN, NSTB, NSTS, NSTU				
Typ	Ident-Nr.	für Nutenstein	Gewinde	Schraubenlänge
FNG 230	701B008030	FN 230	M 8	20
FNG 293	701B010330	FN 293, NSTS 17	M 10	25
FNG 231	701B012630	FN 231, NSTS 17, NSTU 17	M 12	30
FNG 232	701B016330	FN 232, NSTB 21, NSTU 21	M 16	35
FNG 233	701B020330	FN 233, NSTU 25,5	M 20	40
FNG 187	701B024330	FN 187	M 24	50

ANS



Anschläge ANS für Krallenbacken und Spannbacken mit harten Einsätzen									
Typ	Nenngrößen				Ident-Nr.	Abmessungen			passend zu Backen
	A	B	C	D		F	F ₁	L	
ANS	M 4	6	12	7	D45462003	6,9	4	19	KBKTNC
ANS	M 5	8	18	9	D45468003	9,2	5	27	KBA, KBI, KB, KBKTNC
ANS	M 6	10	20	11	D45474003	11,5	6	31	KBA, KB, KBKTNC
ANS	M 8	13	25	13	D45482003	15,0	9	38	KBKTNC
ANS	M 10	17	30	16	D45488003	19,6	13	46	KBKTNC

Bestellbeispiel: 6 Schrauben FNG 231 Ident-Nr. 701B012630
3 Anschläge ANS M 6 Ident-Nr. D45474003

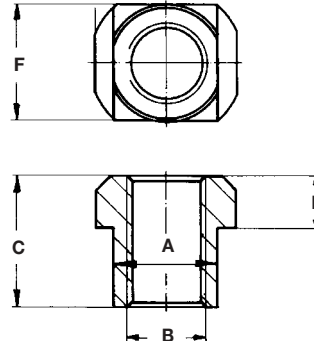
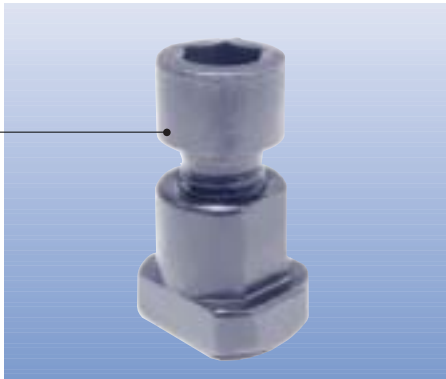
Zubehör für Spannbacken

T-Nutensteine FN, NSTB, NSTS, NSTU, NSMS

für Aufsatzbacken
mit
Spitzverzahnung

Werkstoff: Vergütungsstahl

Nutensteine, Normalausführung FN



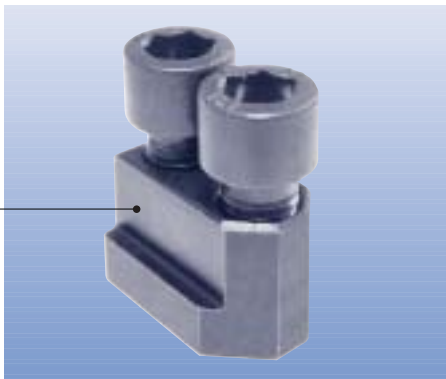
Nenngrößen				Ident-Nr.	H	Gewicht kg/Stück	Verwendbar für Backentyp	Zugehörige Zylinderschr. DIN 912
Typ	A	B	C					
FN 231	17	M12	23	D1071376000	9	0,04	HB11, WB11, HB11/110	M12x30
FN 232	21	M16	27	D1071378000	11	0,06	HB12, WB12	M16x35
FN 233	25,5	M20	29	D1071380000	11	0,10	HB13, WB13, HB23, WB23	M20x40
FN 187	30	M24	41	D1071390000	15	0,19	HBSo, WBSo*)	M24x50

*) Sonderausführungen

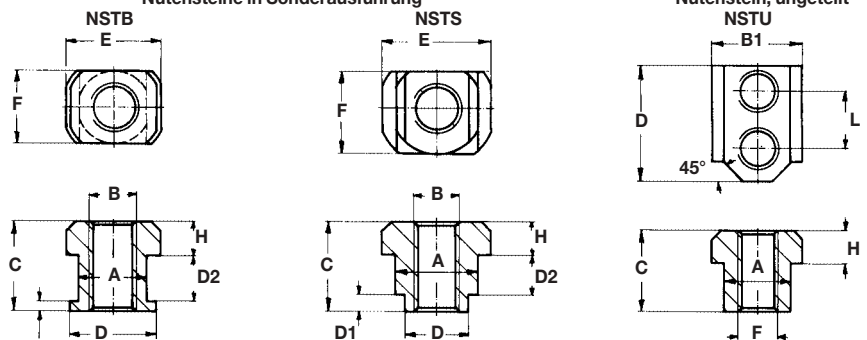
T-Nutensteine mit Zylinderschrauben dienen der Befestigung von spitzverzahnten Aufsatzbacken auf den Grundbacken. Unsere Aufsatzbacken werden im allge-

meinen mit der Standard-Ausführung FN ... ausgerüstet. Für jede Aufsatzbacke sind mindestens 2 T-Nutensteine in dieser Ausführung erforderlich.

Je nach besonderer Situation bietet es sich an, abgesetzte Nutensteine der Ausführung NSTB bzw. NSTS oder die ungeteilte Ausführung NSTU zu verwenden.



Nutensteine in Sonderausführung



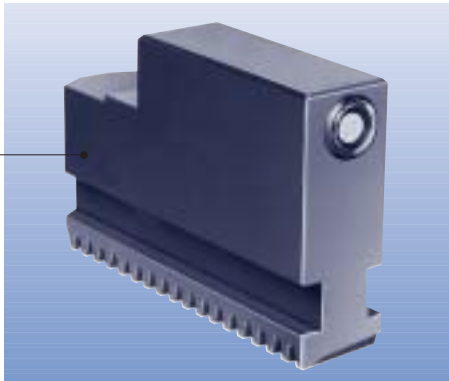
Nenngrößen					Ident-Nr.	B1	D1	D2	E	F	H	L	Gewicht kg/Stück	Verwendbar für Backentyp	Zugehörige Zylinderschr. DIN 912
Typ	A	B	C	D											
NSTB	17	M12	23	21	D40006000	-	2	12	22,5	19	9	-	0,05	HB12So, WB12So	M12x30
NSTB	21	M16	27	25,5	D48565000	-	2	14	28,5	23,5	11	-	0,09	HB13So, WB13So, HB23So, WB23So	M16x35
NSTS	17	M10	23	14	D1071394000	-	4	10	22,5	19	9	-	0,04	WBSo	M10x25
NSTS	21	M12	27	17	D45531000	-	4	12	28,5	21,2	10	-	0,08	HB11, WB11	M12x30
NSTS	25,5	M16	28	21	D41959000	-	4	13	36,0	25	11	-	0,10	HB12, WB12	M16x35
NSTU	17	M12	23	34	D46681000	22,5	-	-	-	-	9	19	0,08	WBSo	M12x30
NSTU	17	M12	23	42	D1071398000	22,5	-	-	-	-	9	22	0,10	WB11, WB11/90, WB11/70	M16x35
NSTU	21	M16	27	52	D1071397000	28,5	-	-	-	-	11	28	0,17	WB12	M20x40
NSTU	25,5	M20	29	63	D1071396000	36	-	-	-	-	11	35	0,27	WB13, WB23	
NSMS	10	M8	18	26	D168894008	15	-	-	-	-	5,5	14	-	HBMS10, WBMS10	M10x25
NSMS	12	M10	18,5	36	D165797005	17,5	-	-	-	-	7,5	20	-	HBMS12, WBMS12	M10x25
NSMS	14	M12	20,5	46,5	D165784005	20,5	-	-	-	-	8,5	25	-	HBMS14, WBMS14	M12x25
NSMS	16	M12	21,5	51	D165819005	22,5	-	-	-	-	8,5	30	-	HBMS16, WBMS16	M12x30
NSMS	21	M16	28	55,5	D165802005	30	-	-	-	-	11,5	30	-	HBMS21, WBMS21	M16x35
NSMS	22	M20	45,5				-	-	-	-	16,5	43	-	HBMS22, WBMS22	M20x55

Bestellbeispiel: 6 Stück Nutensteine FN 232-21-M16-27 Ident-Nr. D1071378000
3 Stück ungeteilte Nutensteine NSTU 21-M16-27-52 Ident-Nr. D1071397000

Zubehör für Spannbacken

Pendel-Grip-Einsätze PEG

Werkstoff: Werkzeugstahl, gehärtet



Weiche Spannbacken bzw. Backenrohrlinge können mit Pendel-Grip-Elementen ausgerüstet werden und erhalten somit die Eigenschaften harter Spannbacken.

Das verschleißfeste Profil der Pendel-Grip-Einsätze bietet festen Sitz des zu spannenden Werkstücks und hält höchsten Druckbelastungen stand.

Der spezifische Druck wird durch die ringförmigen Schneiden erhöht, die die Spannkraft des Futters auf das Werkstück konzentrieren und damit eine hohe Haltekraft, speziell bei Werkstücken mit harter Oberfläche, gewährleisten.

Oberflächenunregelmäßigkeiten werden durch das Pendelvermögen der Einsätze ausgeglichen.



für weiche Spannbacken und Backenrohrlinge

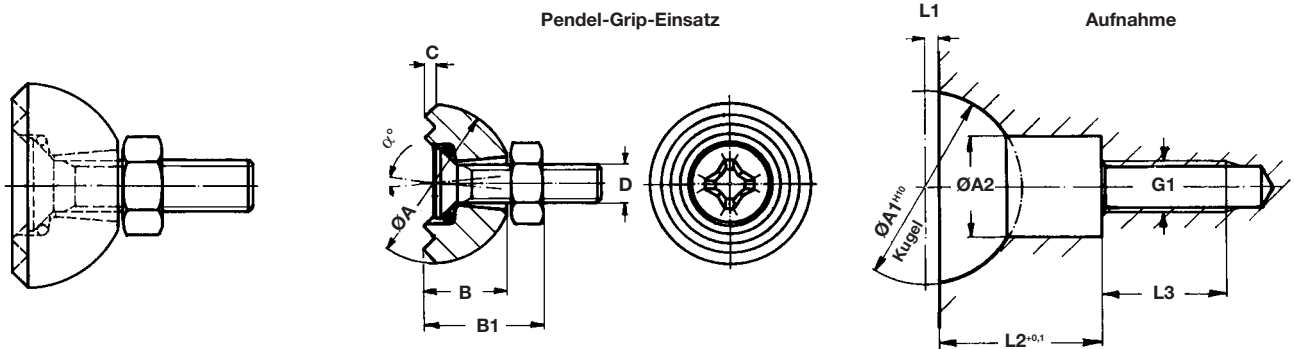
Pendel-Grip-Einsätze werden nicht nur für weiche Aufsatzbacken, sondern auch bei Spann- oder Klemmvorrichtungen verwendet.

Pendel-Grip-Einsätze sind in verschiedenen Abmessungen lieferbar. Die Befestigung erfolgt durch Kreuzschlitzschrauben mit Anschlagmutter.

Die Aufnahme für einen Pendel-Grip-Einsatz kann mit einem speziellen Formsenker (für Maße A_1 und A_2) hergestellt werden.

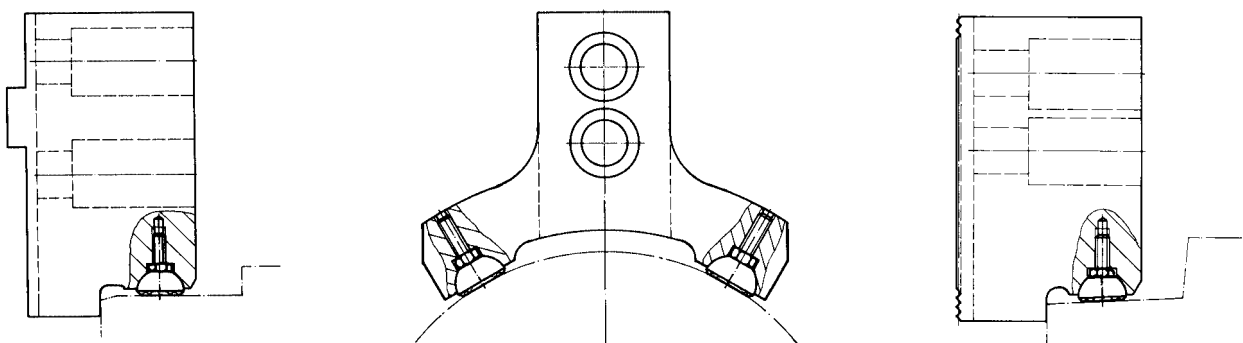
Zur Aufnahme des Führungszapfens vom Formsenker muß das Kernloch G 1 (auf Tiefe $L_2 + L_3$) vorgebohrt werden.

Formsenker sind auf besondere Bestellung lieferbar.



Nenngrößen					Ident-Nr.	Abmessungen		Anschlußmaße der Aufnahme					Formsenker		
Typ	A	B	C	D		B1	Schwenkwinkel α°	A1	A2	G1	L1	L2	L3	Größe	Werkzeugaufnahme
PEG	12	5,3	1,0	M3	D150035000	8,0	8	12	7,0	M3	1,5	5,9	6	12	$\varnothing 10$
PEG	16	7,2	1,0	M4	D150036000	10,8	8	16	9,0	M4	1,5	8,5	8	16	MK 1
PEG	20	9,3	1,2	M5	D150037000	13,8	8	20	10,0	M5	2,0	10,8	9	20	MK 2
PEG	25	11,7	1,5	M6	D150038000	17,2	8	25	12,0	M6	2,5	13,5	11	25	MK 2

Bestellbeispiel: 6 Stück PEG 16-7,2-1,0-M4 Ident-Nr. D150036000

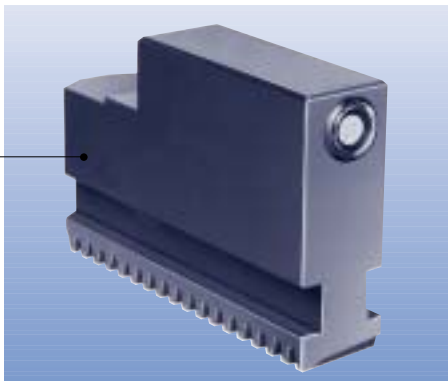


Zubehör für Spannbacken

Pendel-Grip-Einsätze PEGZA mit zylindrischer Aufnahme

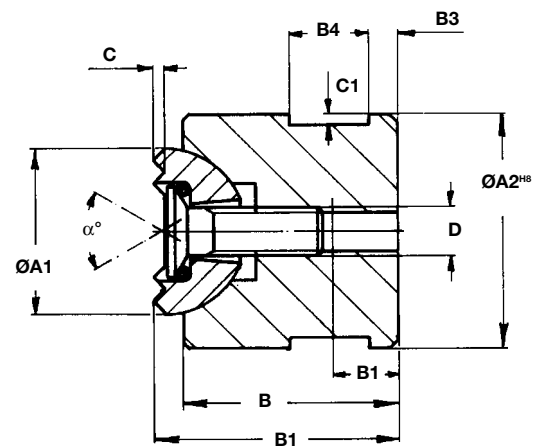
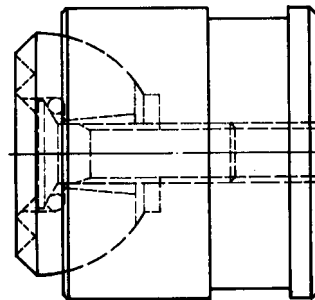
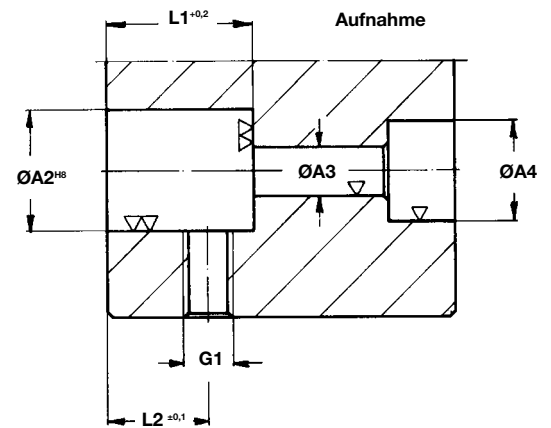
Werkstoff: Werkzeugstahl, gehärtet

für weiche Spannbacken,
Backenrohlinge und
Sonderspannbacken



Bei ausreichend dimensionierten Spannbacken können die Pendel-Grip-Einsätze mit zylindrischer Aufnahme vorgesehen werden.

Die Befestigung kann durch entsprechende Zylinderschrauben (von hinten) oder durch Schaftschrauben bzw. Gewindestifte (seitlich) nach DIN 915 erfolgen.



Nenngrößen					Ident-Nr.	Abmessungen							Anschlußmaße der Aufnahme					
Typ	A	B	C	D		Schwenkwinkel α°	A1	B1	B2	B3	B4	C1	A2	A3	A4	G1	L1	L2
PEGZA	15	14	1,0	M3	D150883000	8	12	16,1	5	3	6	1	15	3,4	6	M8	14	8
PEGZA	20	19	1,0	M4	D150884000	8	16	21,3	6	3	6	1	20	4,5	8	M8	19	13
PEGZA	24	22	1,2	M5	D150885000	8	20	25,0	7,5	3	8	1	24	5,5	10	M10	22	15
PEGZA	30	26	1,5	M6	D150886000	8	25	29,7	8	3	8	1	30	6,6	11	M10	26	19

Bestellbeispiel: 6 Stück PEGZA 20-19-1,0-M4 Ident-Nr. D150884000

