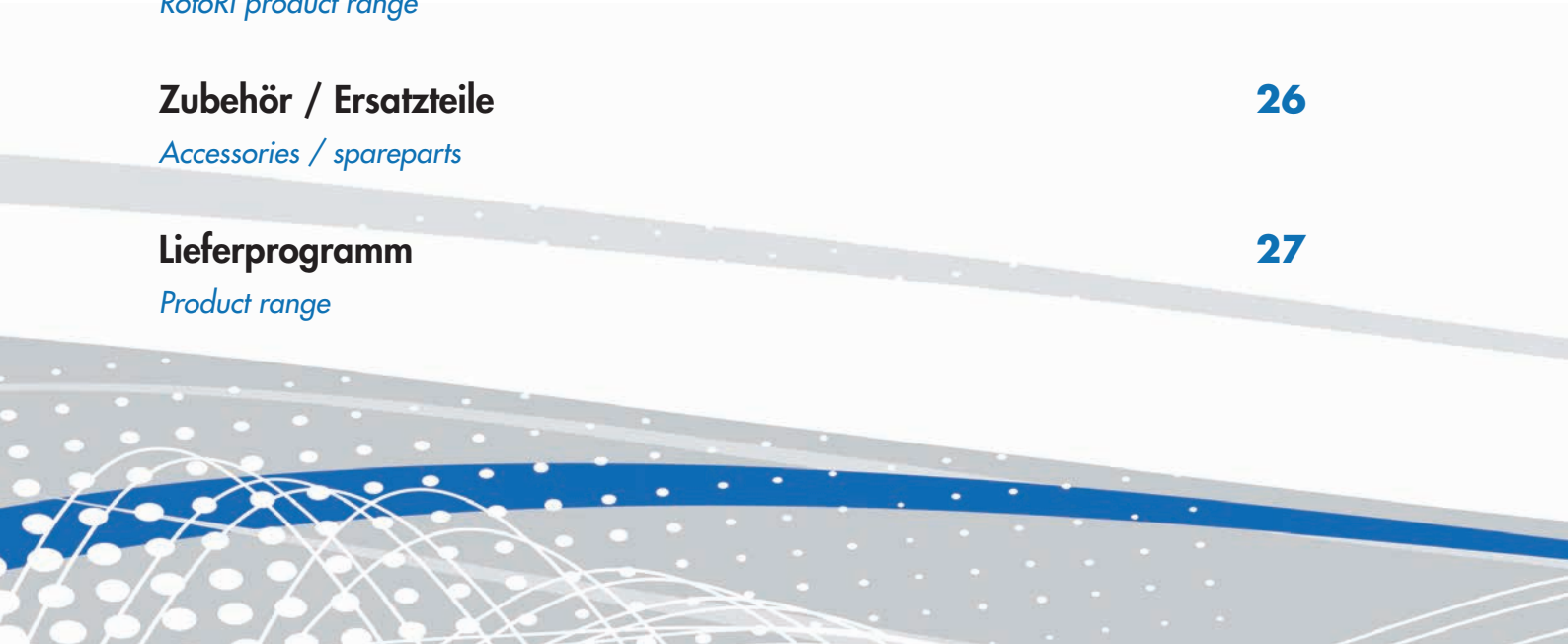




# ROTORi<sup>®</sup>

Backen-Ausdrehringe  
*Jaw boring rings*

<b>Die Basile GmbH</b>	<b>3</b>
<i>The Basile GmbH</i>	
<b>Ihr Vorsprung</b>	<b>4</b>
<i>Your lead</i>	
<b>RotoRi - Original</b>	<b>6</b>
<i>RotoRi - Original</i>	
<b>RotoRi - Quattro</b>	<b>8</b>
<i>RotoRi - Quattro</i>	
<b>RotoRi - Six</b>	<b>10</b>
<i>RotoRi - Six</i>	
<b>RotoRi - Master XL</b>	<b>12</b>
<i>RotoRi - Master XL</i>	
<b>ColletCut</b>	<b>14</b>
<i>ColletCut</i>	
<b>RotoRi Standard / Premium (der Unterschied)</b>	<b>16</b>
<i>RotoRi Standard / Premium (the difference)</i>	
<b>Anwendungsbeispiele</b>	<b>18</b>
<i>Examples of applications</i>	
<b>RotoRi Lieferprogramm</b>	<b>24</b>
<i>RotoRi product range</i>	
<b>Zubehör / Ersatzteile</b>	<b>26</b>
<i>Accessories / spareparts</i>	
<b>Lieferprogramm</b>	<b>27</b>
<i>Product range</i>	





## Die Basile GmbH wurde im Jahre 1993 als Dienstleistungsunternehmen für Spanntechnik gegründet.

Schon nach wenigen Jahren hat die Basile GmbH eigene Spannvorrichtungen entwickelt und zum Patent angemeldet und verfügt inzwischen über mehr als zehn Patente und Gebrauchsmuster.

Der Inhaber ist seit 1978 im Bereich Spanntechnik tätig: Bereits seit 1978 ist Antonio Basile, Geschäftsführer der Basile GmbH, im Bereich Spanntechnik tätig. Dabei hat er sich sein Know-how bei verschiedenen Firmen angeeignet:

So war er von 1978 bis 1984 bei der Fa. Bessey - Spanntechnik als Entwicklungsmechaniker und von 1984 bis 1993 bei Fa. Forkardt - Spanntechnik in der Konstruktion und als technischer Berater im Außendienst für Großkunden tätig.

Dies lieferte Basis und Wissen, um den Sprung in die Selbstständigkeit zu wagen und die Basile GmbH Spanntechnik zu gründen. Diese ist heute überwiegend im Außendienst tätig, um beim Kunden Probleme schwieriger Spannaufgaben zu lösen.

**Wir legen großen Wert auf Beratung und Service**

## In 1993 the Basile GmbH was founded as service company for clamping technology.

*After just a few years, Basile GmbH developed and patented its own clamping devices and now has more than ten patents and utility models.*

*The owner has been working since 1978 in the field of clamping technology: Since 1978, Antonio Basile, CEO of Basile GmbH, worked in the area of clamping technology. He has his know-how acquired in various companies:*

*From 1978 to 1984 he was at the company Bessey – Spanntechnik as a development engineer and from 1984 until 1993 at Forkardt – Spanntechnik in design office and as technical consultant in field service for major customers.*

*This provided the basis and the knowledge which was needed to take the plunge into self-employment and found Basile GmbH Spanntechnik. Today, most of work is in the field, in order to solve problems with difficult clamping tasks.*

**We attach great importance to consultation and service**



## Ihr Vorsprung

Durch die mehrfach patentierten Ringe ist es möglich, Spannbacken präzise unter Spanndruck auszudrehen oder bei harten Spannbacken auszuschleifen. Durch die stufenlose Einstellmöglichkeit über die patentierten Kurvensegmente kann man exakt so viel Material entfernen, wie nötig ist.

Ein weiteres Nachsetzen der Spannstelle ist durch die patentierten Kurvensegmente beliebig möglich. Dies spart Zeit und Werkzeugkosten.

## Your lead

*The multiply patented rings makes it possible to turn out clamping jaws precisely under clamping pressure or to grind out hard clamping jaws. Due to the stepless adjustment via the patented curve segments you can remove exactly as much material as is necessary. This saves time and tool costs.*

## Die Vorzüge

*The advantages*

- ✓ Innen- und Außenspannung mit 1 Ring  
*Internal and external clamping range in one ring*
- ✓ Stufenloser Spannungsbereich für alle Futtergrößen  
*Infinitely adjustable for all chuck sizes*
- ✓ 1/10 mm genaue Zustellung des Dreh-Druchmessers  
*Precise adjustment of machining diameter (1/10 mm)*
- ✓ Geringe Rüstkosten durch RotoFix Spannbolzen  
*Low set-up costs due to RotoFix clamping bolts*
- ✓ Hohe Kosteneinsparung an Spannbacken  
*Less clamping jaws are required*
- ✓ Optimale Zugänglichkeit des Drehwerkzeuges  
*Easy access to turning tools*
- ✓ Schnelle und flexible Handhabung  
*Quick and easy handling*
- ✓ Geeignet für Futtergrößen 80 - 1600 mm  
*Suitable for chuck sizes 80 - 1600 mm*
- ✓ Einsatzbereich 2 - 3 - 4 - 6 Backenfutter  
*Suitable for 2 - 3 - 4 - 6 jaw chucks*



PREMIUM QUALITY

MADE IN GERMANY



**PATENTIERT**  
PATENTED

**Herkömmliche Ausdrehscheibe**  
*conventional turning out disc*

**ROTORi**<sup>®</sup>



# RotoRi - Original

## Präzision in Aktion für 3-Backenfutter

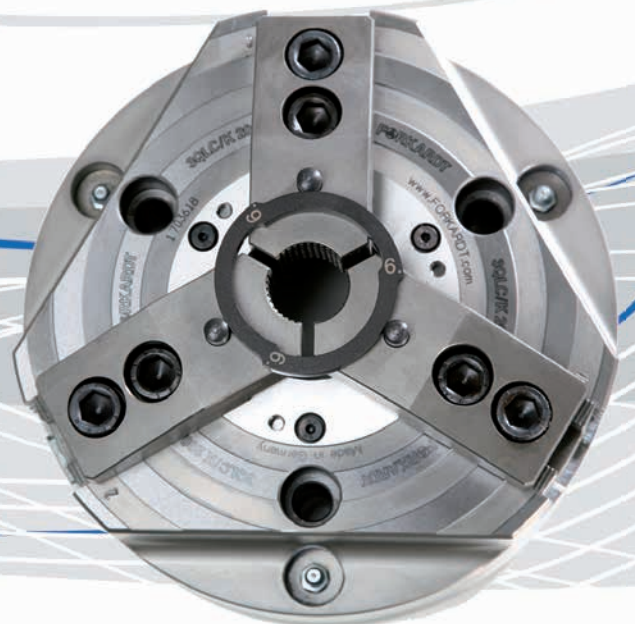
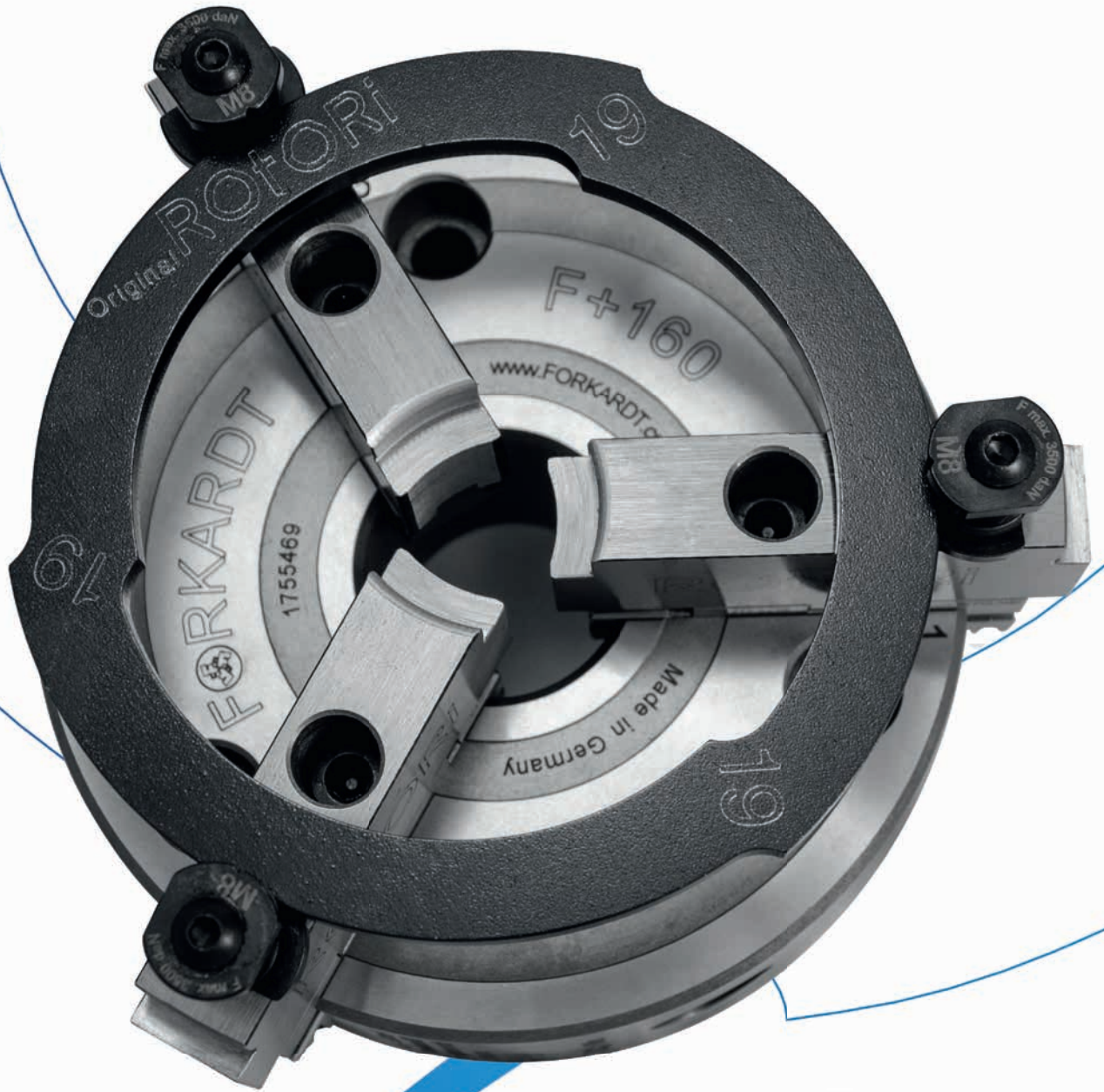
RotoRi besteht aus einzelnen Ringen in verschiedenen Abstufungen, aufgeteilt in Sets zwischen 10 und 52 Ringen. Die RotoRi-Ringe sind aus hochfestem Spezialstahl mit je 3 Kurvensegmenten, die über  $3 \times 120^\circ$  sowohl am inneren, als auch am äußeren Umfang angeordnet sind.

## *Precision in action for 3-jaw chucks*

*RotoRi consists of individual rings in different gradations, divided into sets of between 10 and 52 rings. The RotoRi rings are made of high-strength special steel with each 3 curve segments, over  $3 \times 120^\circ$  both at the inner and also arranged on the outer circumference.*



ROTORi XXL



## Präzision in Aktion für 2 - 4 Backenfutter

RotoRi besteht aus einzelnen Ringen in verschiedenen Abstufungen, aufgeteilt in Sets zwischen 29 und 52 Ringen. Die RotoRi-Ringe sind aus hochfestem Spezialstahl mit je 4 Kurvensegmente  $4 \times 90^\circ$  und  $2 \times 180^\circ$ .

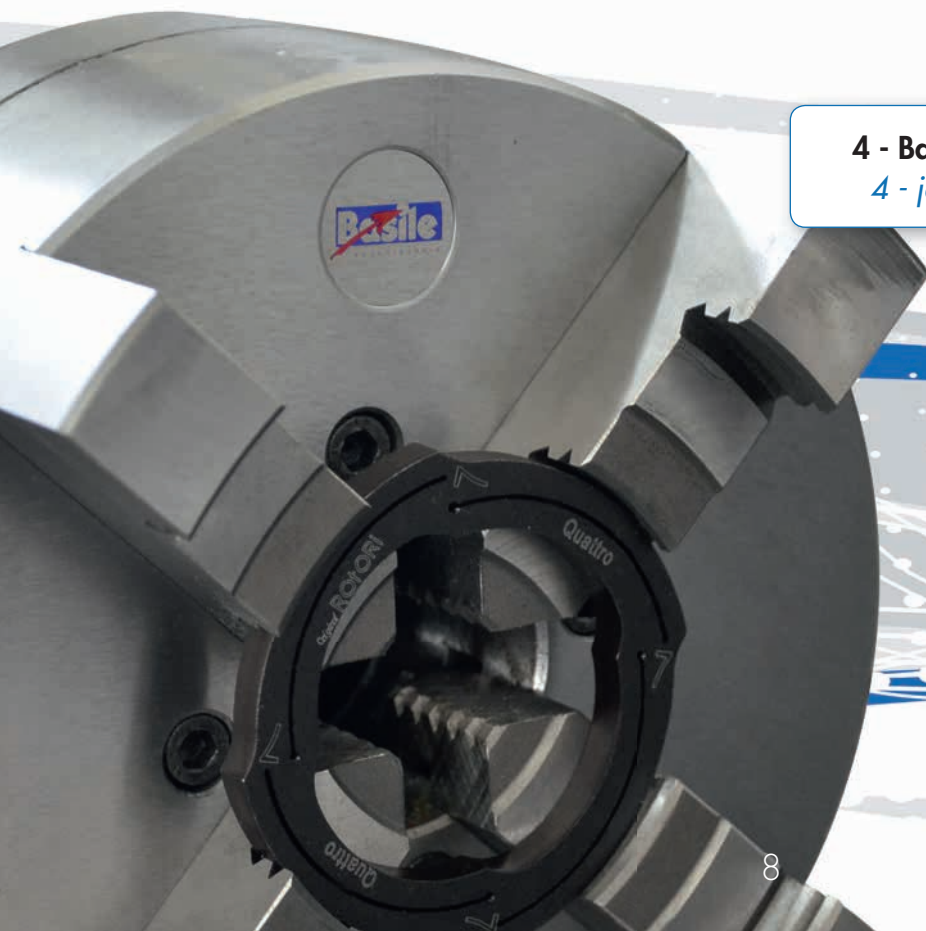
Die gleichmäßige Kraftverteilung wird durch eine patentierte Dehnungsfuge erreicht.

## Precision in action for 2 - 4 jaw chucks

*RotoRi consists of individual rings in different gradations, divided into sets of between 29 and 52 rings. The RotoRi rings are made of high-strength special steel with each 4 curve segments  $4 \times 90^\circ$  and  $2 \times 180^\circ$ .*

*The uniform distribution of force is reached by a patented expansion joint.*

**4 - Backenfutter**  
4 - jaw chuck



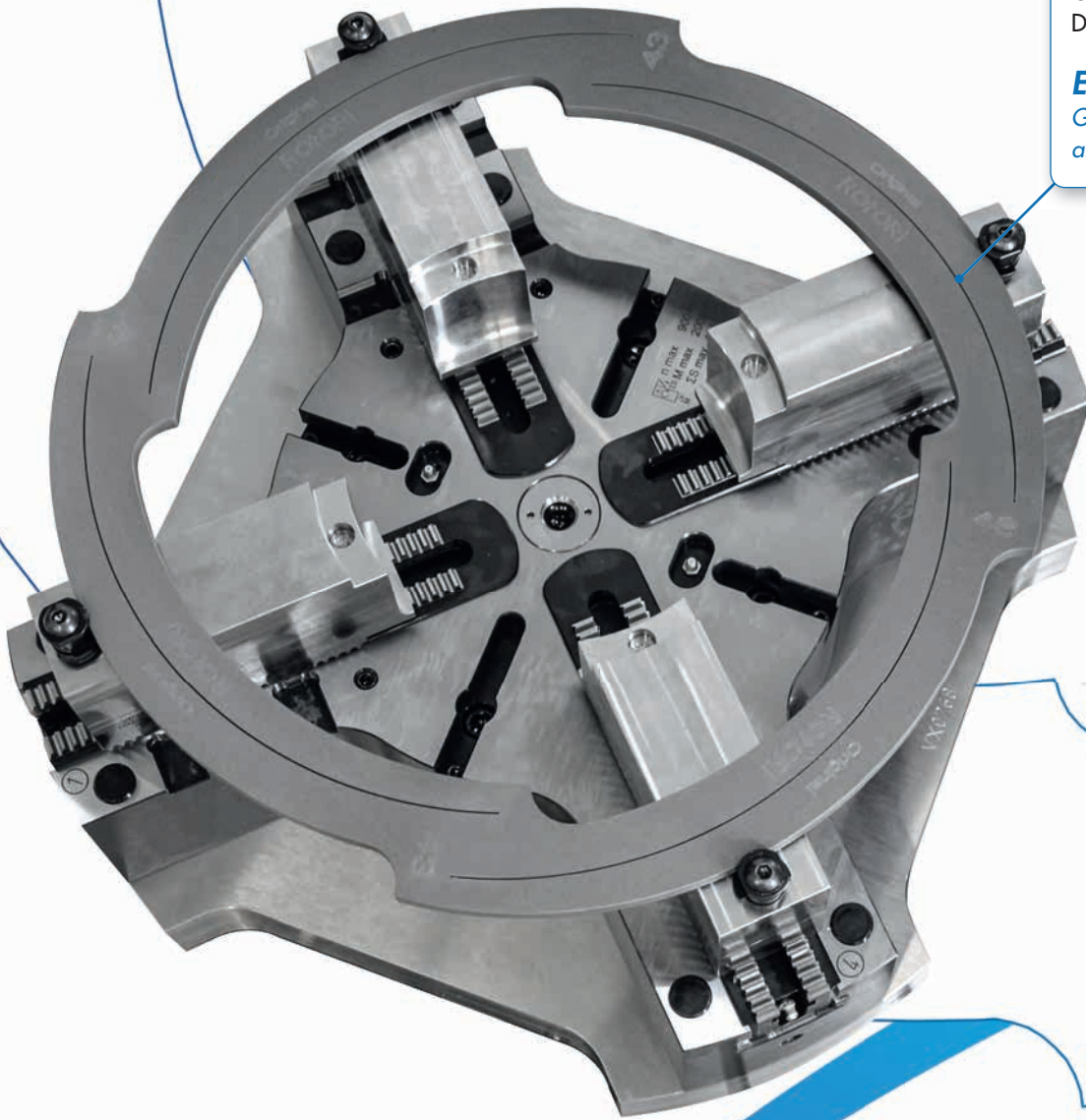


### **Dehnfuge**

Garantiert einen gleichmäßigen Druck auf alle Backen

### **Expansion joint**

*Guarantees a uniform pressure on all jaws*



## Präzision in Aktion für 2 - 3 - 6 Backenfutter

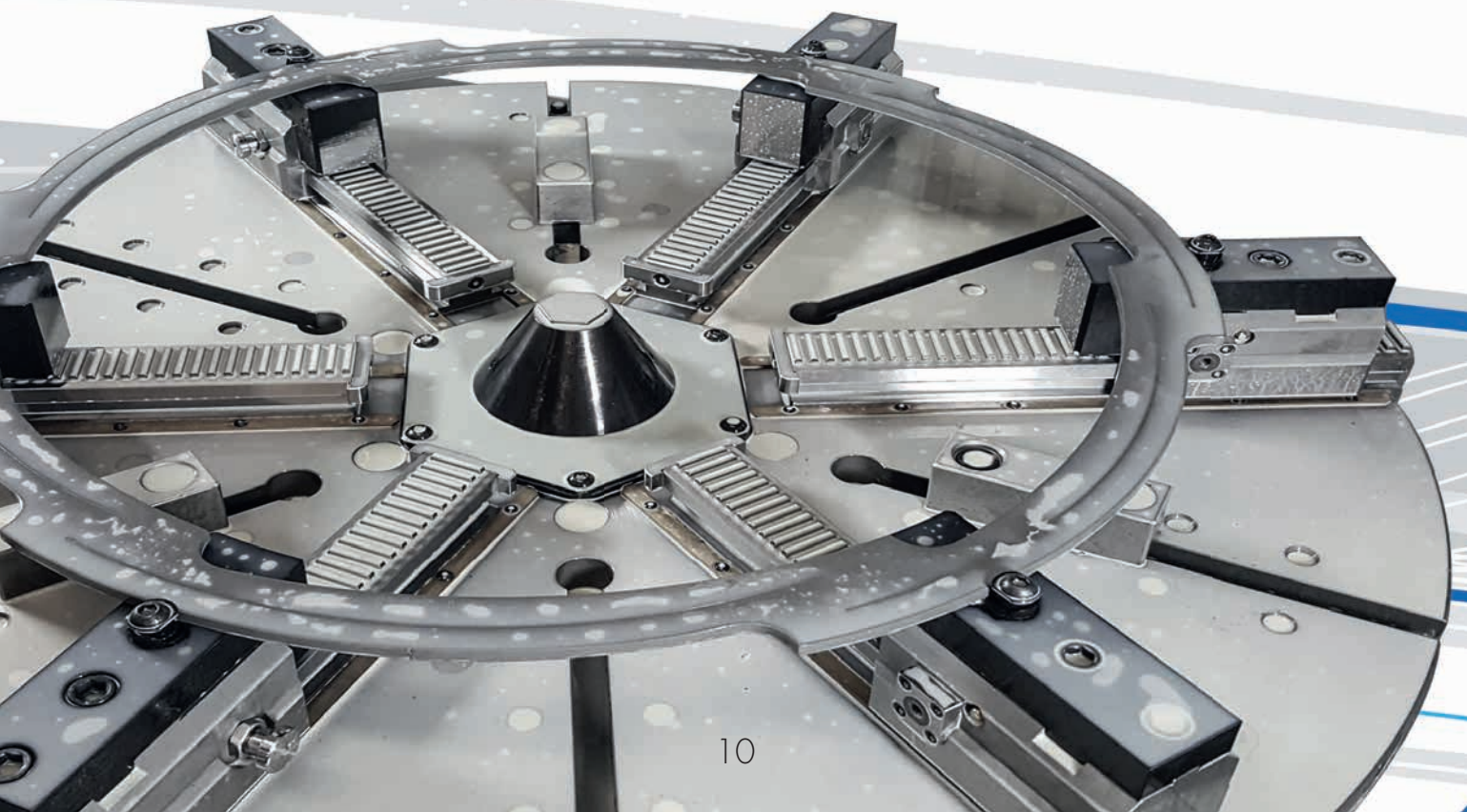
RotoRi besteht aus einzelnen Ringen in verschiedenen Abstufungen, aufgeteilt in Sets zwischen 29 und 52 Ringen. Die RotoRi-Ringe sind aus hochfestem Spezialstahl mit je 6 Kurvensegmenten  $6 \times 60^\circ$ ,  $3 \times 130^\circ$  und  $2 \times 180^\circ$ .

Die gleichmäßige Kraftverteilung wird durch eine patentierte Dehnungsfuge erreicht.

## Precision in action for 2 - 3 - 6 jaw chucks

*RotoRi consists of individual rings in different gradations, divided into sets of between 29 and 52 rings. The RotoRi rings are made of high-strength special steel with each 6 curve segments  $6 \times 60^\circ$ ,  $3 \times 120^\circ$  and  $2 \times 180^\circ$ .*

*The uniform distribution of force is reached by a patented expansion joint.*

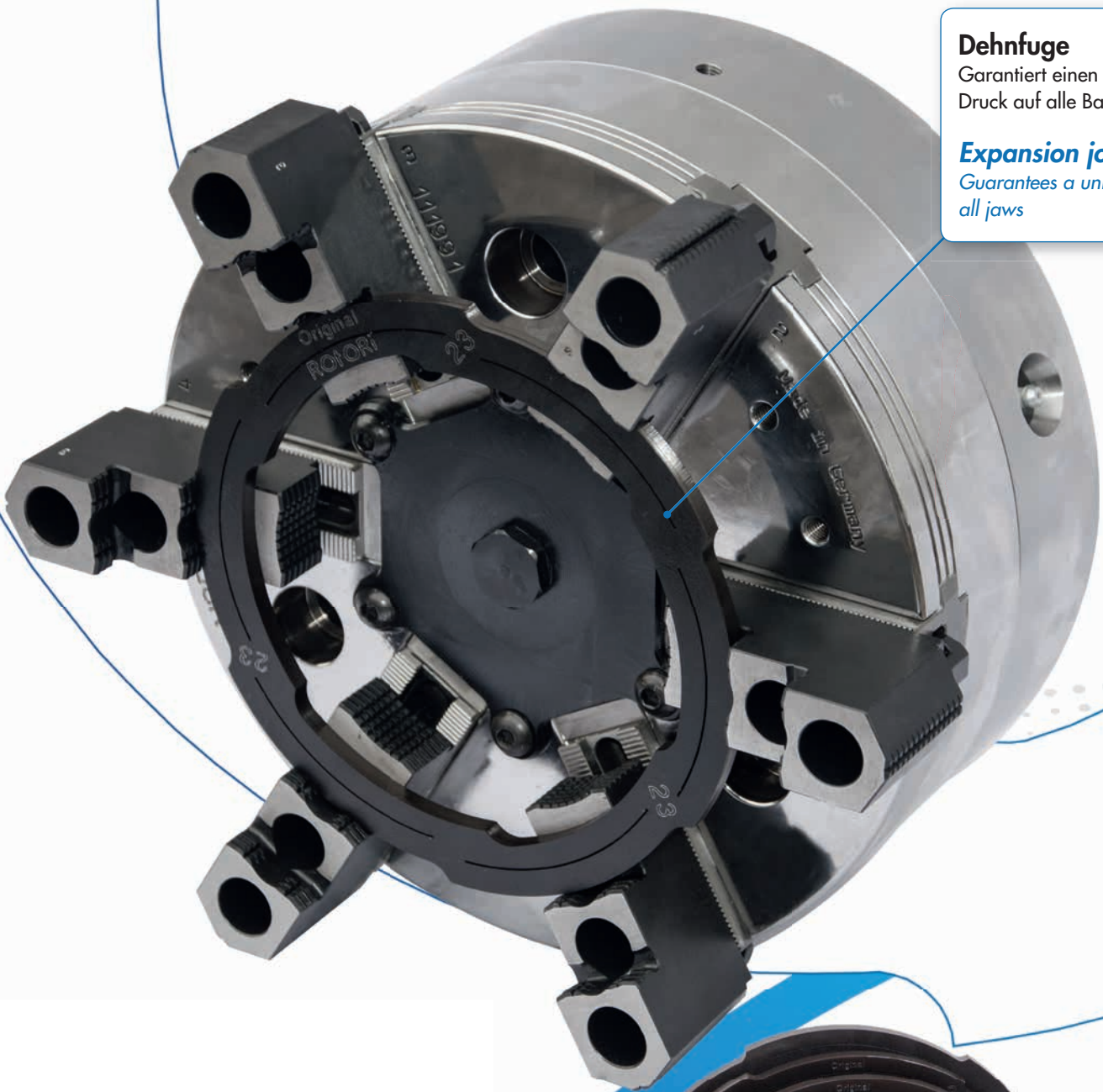


### **Dehnfuge**

Garantiert einen gleichmäßigen Druck auf alle Backen

### **Expansion joint**

*Guarantees a uniform pressure on all jaws*



# RotoRi - Master XL

Universal Backenausdrehringe für  
2 - 3 - 4 - 6 Backenfutter

Der RotoRi Master XL ist ein universal Ausdrehring für 2 - 3 - 4 - 6 Backenfutter. In Verwendung mit RotoFix Spannbolzen bei 2 - 3 - 6 Backenfutter oder mit Schraubbolzen bei 2 - 4 Backenfutter einsetzbar.

# RotoRi - Master XL

Universal turning out ring for  
2 - 3 - 4 - 6 jaw chucks

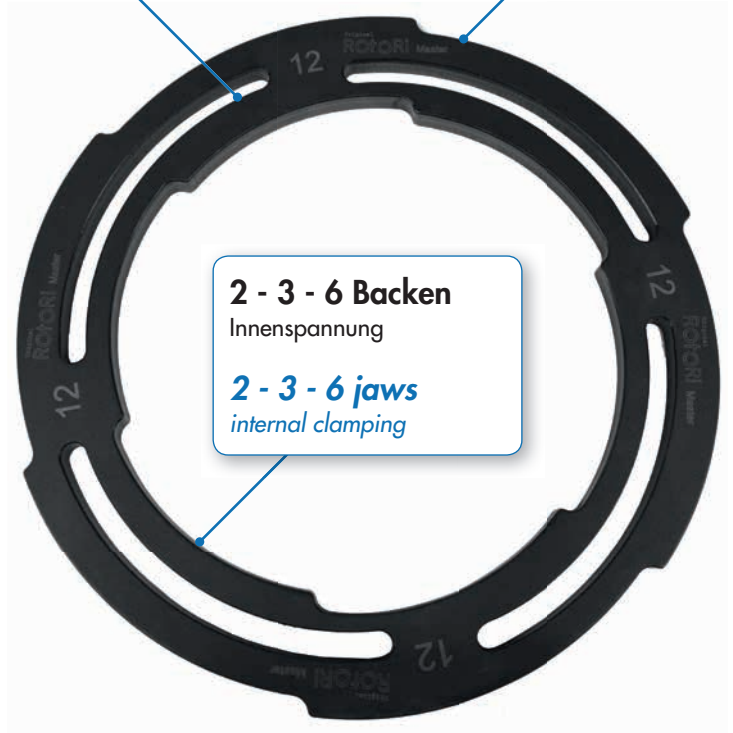
The Rotori Master XL is a universal turning out ring for 2 - 3 - 4 - 6 jaw chuck. Usable with RotoFix clamping bolts at 2 - 3 - 6 jaw chuck or with screw bolts at 2 - 4 jaw chuck.

**2 - 4 Backen**  
Innen-/Außenspannung

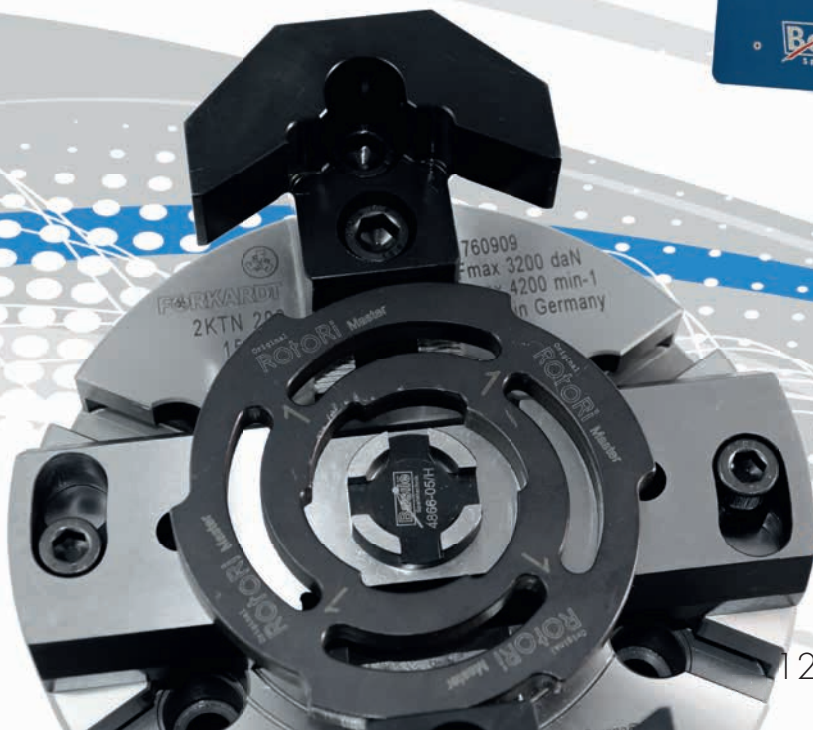
**2 - 4 jaws**  
internal/external clamping

**2 - 3 - 6 Backen**  
Außenspannung

**2 - 3 - 6 jaws**  
external clamping



**PATENTIERT**  
PATENTED



# Beispiele:

Examples:



**Außenspannung / Innenspannung**  
*External clamping / Internal clamping*

## 2 - Backenfutter

*2 - jaw chuck*



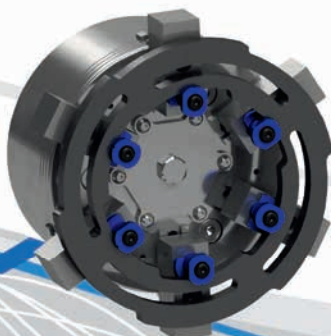
## 3 - Backenfutter

*3 - jaw chuck*



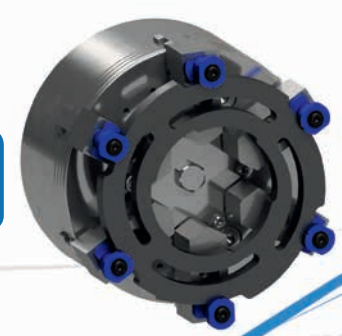
## 4 - Backenfutter

*4 - jaw chuck*



## 6 - Backenfutter

*6 - jaw chuck*



## Präzision in Aktion für Spannköpfe 42 - 52 - 65

ColletCut ermöglicht das Ausdrehen weicher und auch harter Spannköpfe auf den genauen Wunschkthroughmesser. Durch die 3 Kurvensegmente kann der Spannkopf mehrmals mit dem gleichen Durchmesser nachgedreht werden.

## *Precision in action for clamping heads 42 - 52 - 65*

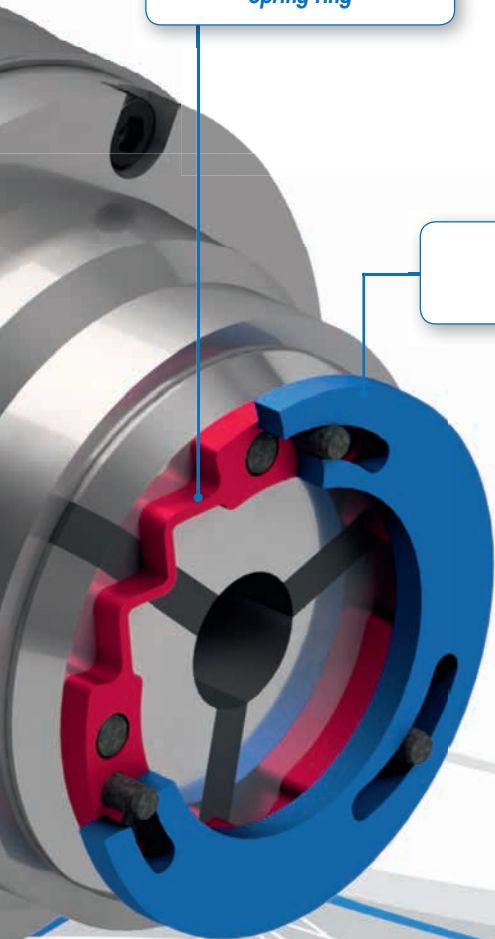
*ColletCut makes it possible to turn out soft and hard clamping heads on the exact desired diameter. The clamping head can be turned several times with the same diameter by the 3 curve segments.*





**Federring**  
*Spring ring*

**Stellring**  
*Adjusting ring*



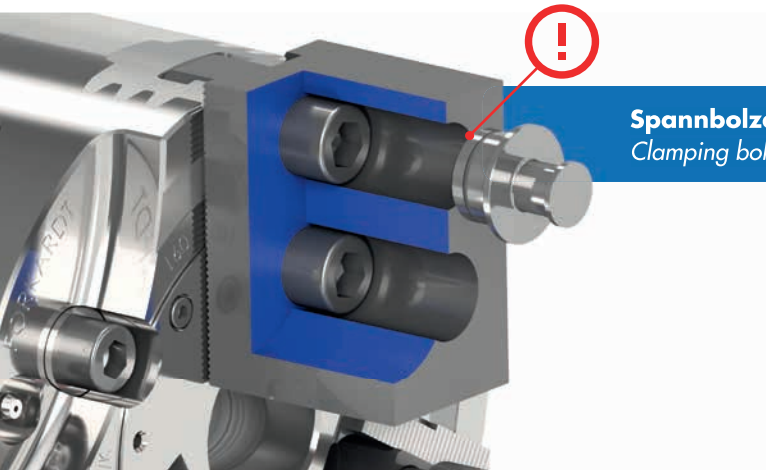
# RotoRi Standard

Die Standard Spannbolzen sind im Lieferumfang eines RotoRi Sets enthalten.

Bei einer geringen Anzahl an unterschiedlichen Backen lohnt es sich, diese einmalig nachzubearbeiten. Hierzu werden die Schraubensenkungen, abgestimmt auf den passenden Spannbolzen, auf ein Einheitsmaß mit  $\text{ØH7}$  aufgebohrt und gerieben.

*The standard clamping bolts are included in the delivery of a RotoRi set.*

*With a small number of different jaws, it pays to rework them once. For this, the counterbores get drilled and rubbed to a unit size with  $\text{ØH7}$ , matched to the appropriate clamping bolts.*



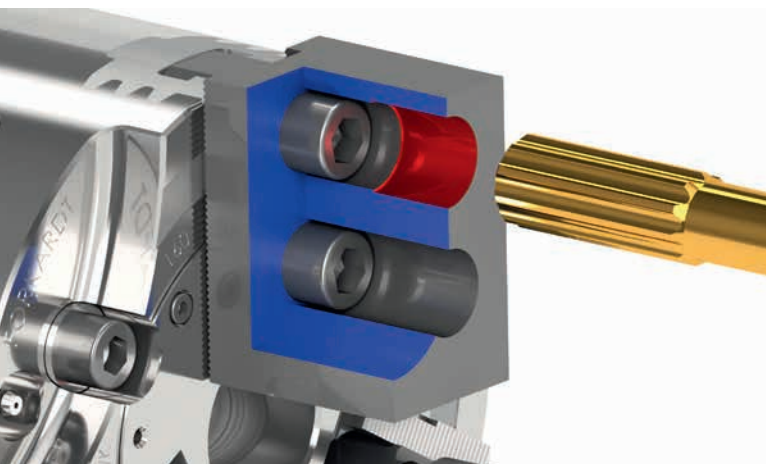
**Spannbolzen passt nicht, Nacharbeit notwendig!**  
*Clamping bolt does not fit, reworking necessary!*

## Beispiel

Schraubensenkung nach DIN974  $\text{Ø}20^{\text{H}13}$   
Spannbolzen  $\text{Ø}21_{\text{g}6}$

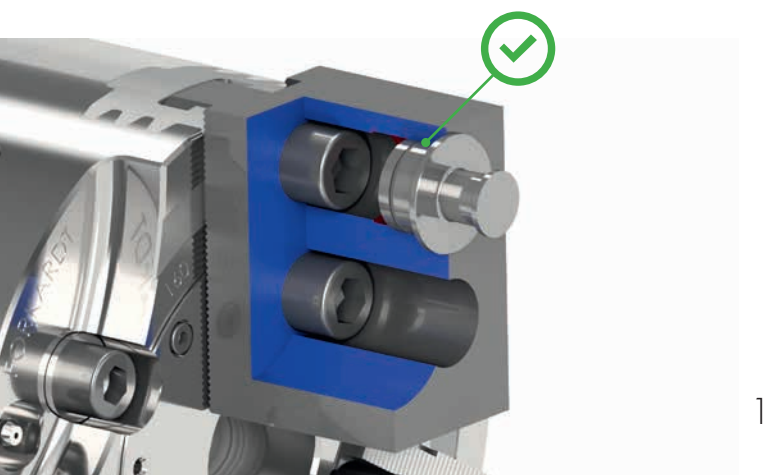
## Example

Counterbore according DIN974  $\text{Ø}20^{\text{H}13}$   
Clamping bolt  $\text{Ø}21_{\text{g}6}$



Schraubensenkung aufbohren und  
Reiben auf  $\text{Ø}21^{\text{H}7}$

*Drill the counterbore and rub on  $\text{Ø}21^{\text{H}7}$*



Der Standard Spannbolzen sitzt jetzt satt in der Bohrung und der RotoRi Ring kann in die Aufnahme des Bolzens eingesetzt werden.

*Now the standard clamping bolt is fully seated in the bore and the RotoRi ring can be inserted into the receiving groove of the bolt.*



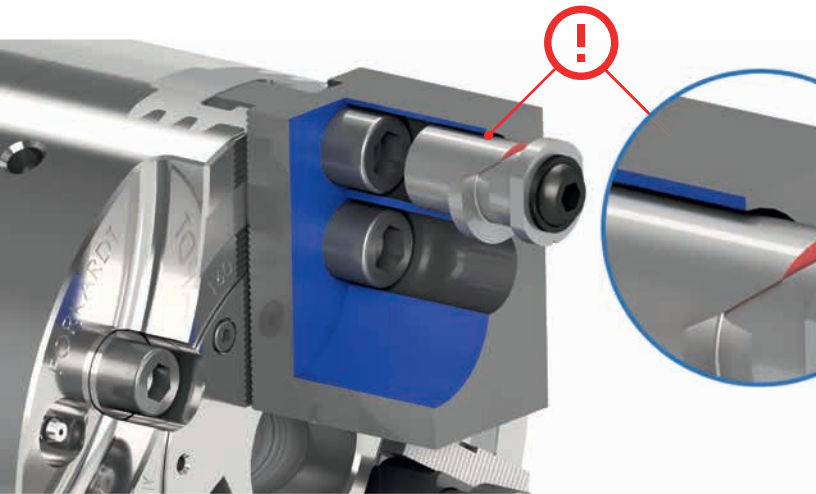
## RotoRi Premium

In der RotoRi Premium-Version sind RotoFix Spannbolzen enthalten oder können separat geordert werden.

RotoFix, der flexible, patentierte Spannbolzen gleicht die großen Toleranzen der Schraubensenkungen verschiedener Hersteller durch 2mm Verstellbereich lückenlos aus. Es ist keine Nacharbeit der Schraubensenkungen notwendig.

*In the RotoRi premium version RotoFix clamping bolts are included or can be ordered separately.*

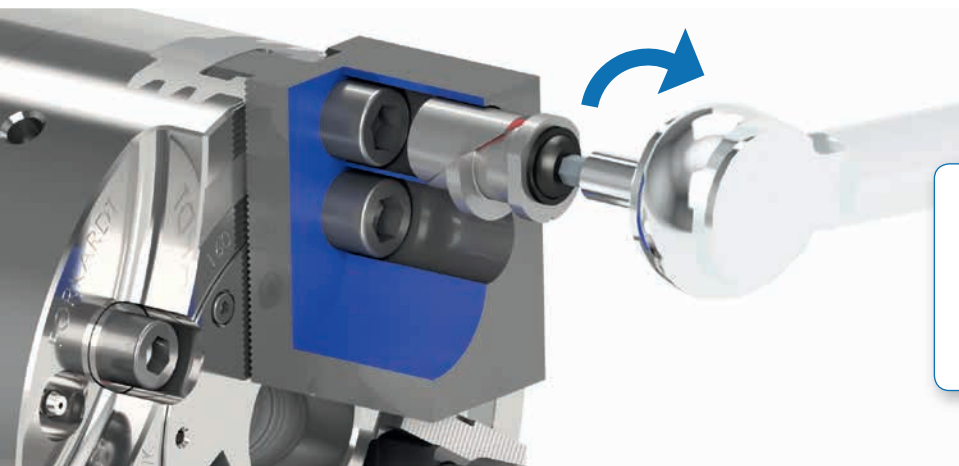
*RotoFix, the flexible, patented clamping bolt compensate the large tolerances of the counterbore of different manufacturers completely by a 2mm adjustment range. It is not necessary to rework the counter bores.*



**RotoFix Spannbolzen ist offen**  
*RotoFix clamping bolt is open*

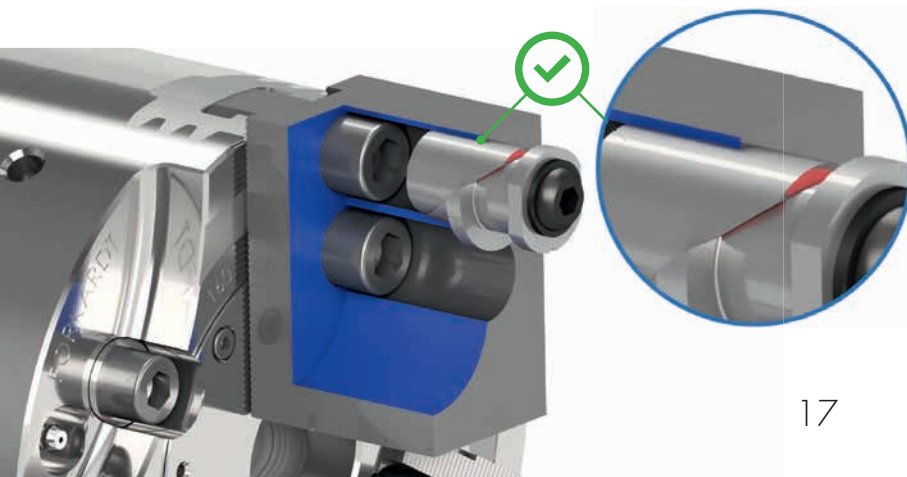
RotoFix Spannbolzen wird in die Schraubensenkung bis zum Bund eingesetzt.

*RotoFix clamping bolt is inserted into the counterbore down to the collar.*



Durch Drehen der Schraube passt sich der Durchmesser des RotoFix Spannbolzen der Senkung an.

*Turning the screw adapts the diameter of the RotoFix clamping bolt to the countersink.*



Der RotoFix Spannbolzen sitzt jetzt fest in der Bohrung und der RotoRi Ring kann in die Aufnahme des Bolzens eingesetzt werden.

*Now the RotoFix clamping bolt sits firmly in the bore and the RotoRi ring can be inserted into the receiving groove of the bolt.*

# Anwendungsbeispiele

*Examples of applications*

## Außenspannung

*External clamping*



**Standard Spannbolzen**  
*Standard clamping bolt*

## Innenspannung

*Internal clamping*



**RotoFix**  
*RotoFix*



**Hilfsspannstelle im Backen direkt**  
*Auxiliary clamping point directly in the jaw*



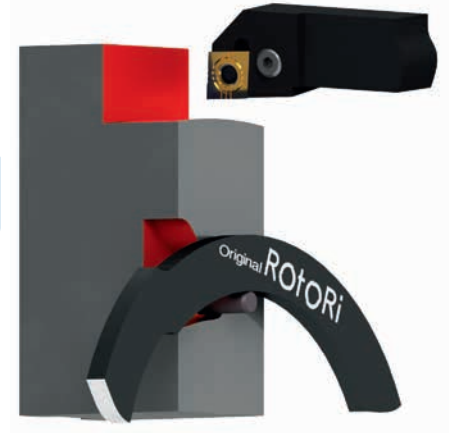
**Außenspannung**  
*External clamping*



**Hilfsspannstelle mit einem Stift**

*Auxiliary clamping point with a pin*

**Innenspannung**  
*Internal clamping*



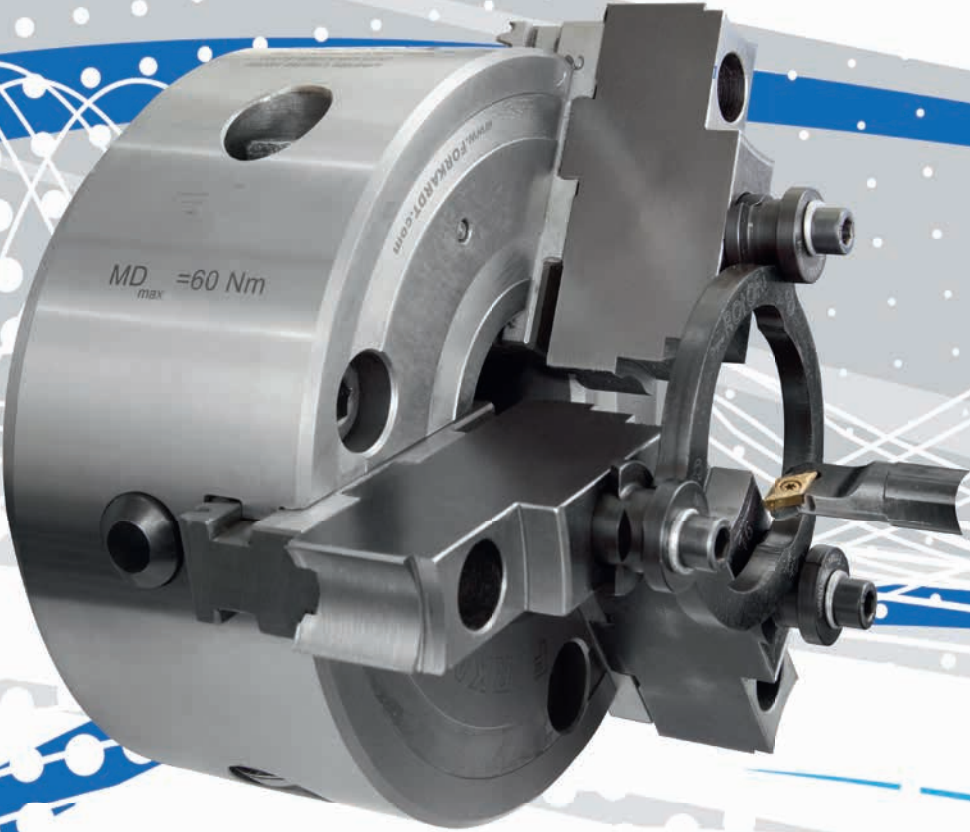
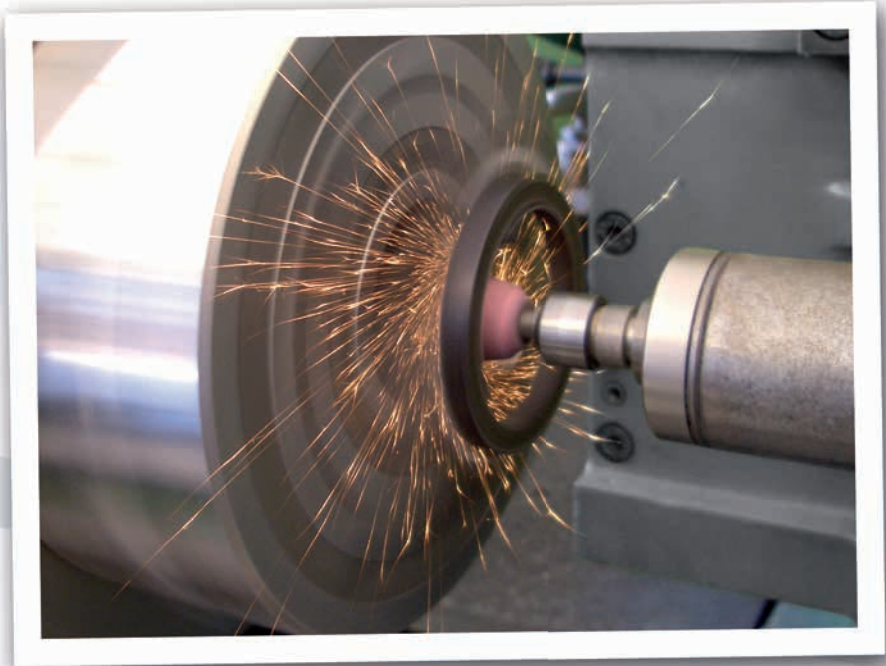
**Sonderspannbolzen bei flachen Backen**

*Special clamping bolt for flat jaws*



# Anwendungsbeispiele

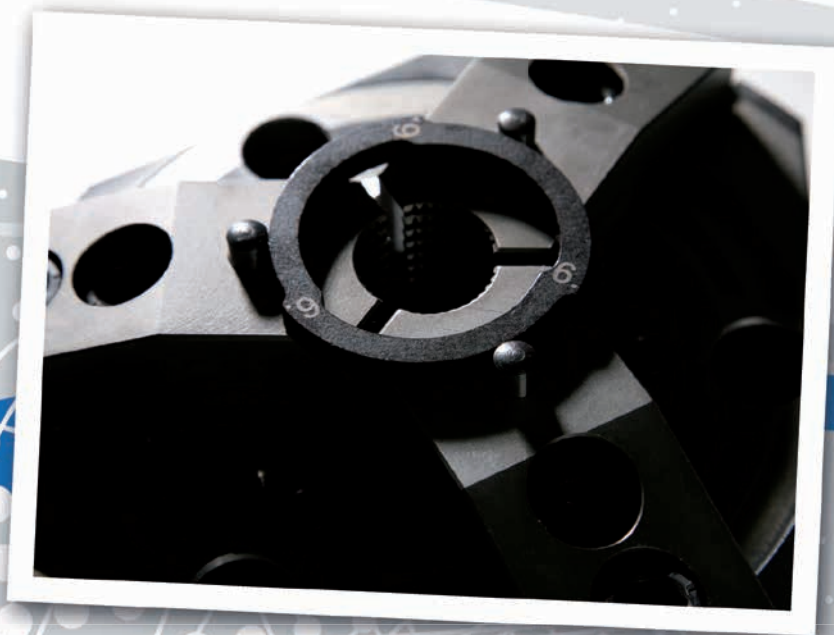
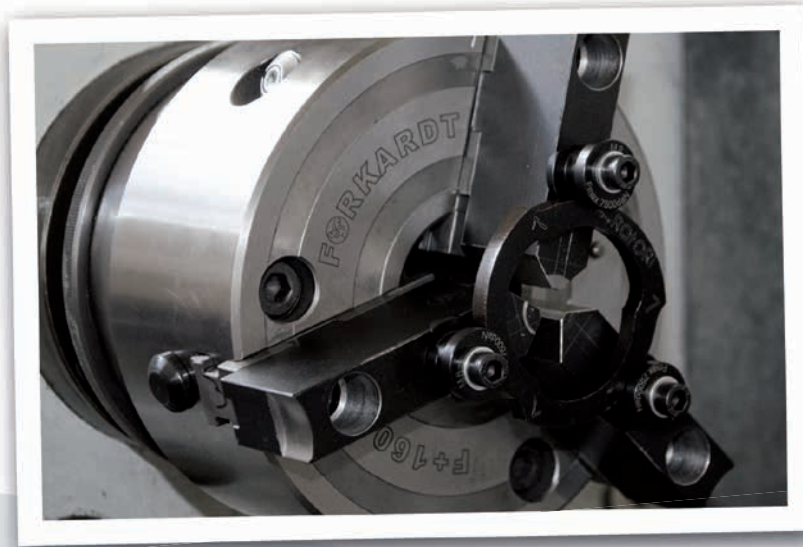
*Examples of applications*





# Anwendungsbeispiele

*Examples of applications*



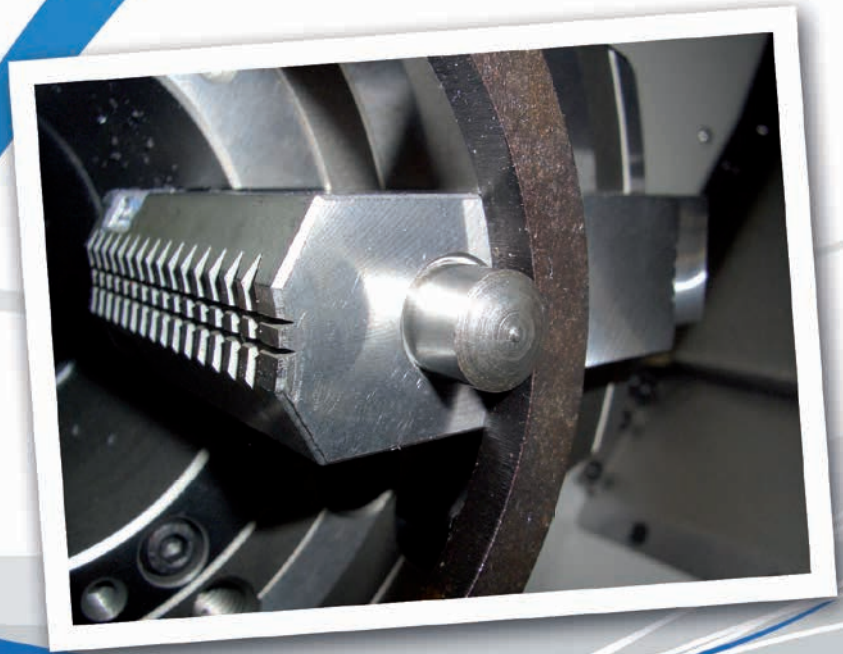
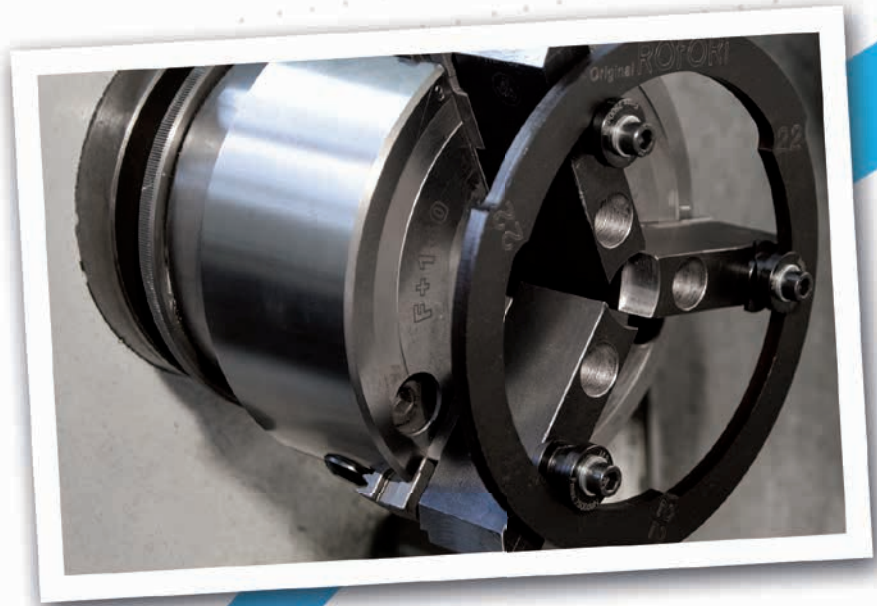
## Fachvortrag im **MaschinenMarkt**



**MM**  
MASCHINENMARKT

Das Industriemagazin

Einfach den QR-Code Scannen oder unter [info@basilegmbh.com](mailto:info@basilegmbh.com) anfordern.



# ROTORi<sup>®</sup>

Fordern Sie noch heute **kostenlos**  
Unsere RotoRi Info-DVD an!

[info@basilegmbh.com](mailto:info@basilegmbh.com)



# RotoRi Lieferprogramm

RotoRi product range

RotoRi Typ <i>RotoRi Typ</i>	6 mm <i>Ringe / Rings</i>	10 mm <i>Ringe / Rings</i>	Spannbolzen <i>Clamping bolts</i>	Futtergröße <i>Chuck size</i>
---------------------------------	------------------------------	-------------------------------	--------------------------------------	----------------------------------



<b>S</b> 3 - Backenfutter	<b>20</b> Stk.	- Stk.	<b>M8 / M10</b> je 3 Stk.	<b>80 - 200</b>
------------------------------	-------------------	-----------	------------------------------	-----------------

Ident-Nr: **Standard 19508142200** **Premium P19508142200**



<b>L</b> 3 - Backenfutter	<b>29</b> Stk.	- Stk.	<b>M8 / M10 / M12</b> je 3 Stk.	<b>80 - 250</b>
------------------------------	-------------------	-----------	------------------------------------	-----------------

Ident-Nr: **Standard 19508142315** **Premium P19508142315**



<b>LX</b> 3 - Backenfutter	<b>16</b> Stk.	<b>13</b> Stk.	<b>M10 / M12 / M16</b> je 3 Stk.	<b>80 - 315</b>
-------------------------------	-------------------	-------------------	-------------------------------------	-----------------

Ident-Nr: **Standard 19508142316** **Premium P19508142316**



<b>XL</b> 3 - Backenfutter	- Stk.	<b>10</b> Stk.	<b>M16 / M20</b> je 3 Stk.	<b>315 - 630</b>
-------------------------------	-----------	-------------------	-------------------------------	------------------

Ident-Nr: **Standard 19508142630** **Premium P19508142630**



<b>XXL</b> 3 - Backenfutter	- Stk.	<b>13</b> Stk.	<b>M16 / M20</b> je 3 Stk.	<b>500 - 1200</b>
--------------------------------	-----------	-------------------	-------------------------------	-------------------

Ident-Nr: **Standard 19508142800** **Premium P19508142800**



<b>Master XL</b> 2 - Backenfutter 3 - Backenfutter 4 - Backenfutter 6 - Backenfutter	- Stk.	<b>25</b> Stk.	<b>M8 / M10 / M12 / M16</b> je 6 Stk. <b>M8 / M10</b> je 4 Stk. <b>M12 / M16</b> je 4 Stk.	<b>160 - 500</b>
--	-----------	-------------------	---	------------------

Ident-Nr: **Premium P19508142900**



<b>SIX - L</b> 6 - Backenfutter	<b>29</b> Stk.	- Stk.	<b>M8 / M10 / M12</b> je 6 Stk.	<b>80 - 250</b>
------------------------------------	-------------------	-----------	------------------------------------	-----------------

Ident-Nr: **Standard 19508142500** **Premium P19508142500**



RotoRi Typ <i>RotoRi Typ</i>	6 mm <i>Ringe / Rings</i>	10 mm <i>Ringe / Rings</i>	Spannbolzen <i>Clamping bolts</i>	Futtergröße <i>Chuck size</i>
---------------------------------	------------------------------	-------------------------------	--------------------------------------	----------------------------------



<b>Six - XL</b> <i>6 - Backenfutter</i>	<b>15</b> <i>Stk.</i>	<b>10</b> <i>Stk.</i>	<b>M10 / M12 / M16</b> <i>je 6 Stk.</i>	<b>200 - 500</b>
Ident-Nr:	<b>Standard 19508142600</b>		<b>Premium P19508142600</b>	



<b>Six - XXL</b> <i>6 - Backenfutter</i>	<b>-</b> <i>Stk.</i>	<b>13</b> <i>Stk.</i>	<b>M16 / M20</b> <i>je 6 Stk.</i>	<b>500 - 1200</b>
Ident-Nr:	<b>Standard 19508142900</b>		<b>Premium P19508142900</b>	



<b>Quattro - L</b> <i>4 - Backenfutter</i>	<b>29</b> <i>Stk.</i>	<b>-</b> <i>Stk.</i>	<b>M8 / M10 / M12</b> <i>je 4 Stk.</i>	<b>80 - 250</b>
Ident-Nr:	<b>Standard 419508142315</b>		<b>Premium P419508142315</b>	



<b>Quattro - XL</b> <i>3 - Backenfutter</i>	<b>2</b> <i>Stk.</i>	<b>13</b> <i>Stk.</i>	<b>M10 / M12 / M16</b> <i>je 4 Stk.</i>	<b>200 - 500</b>
Ident-Nr:	<b>Standard 419508142630</b>		<b>Premium P419508142630</b>	



<b>Quattro - XXL</b> <i>4 - Backenfutter</i>	<b>-</b> <i>Stk.</i>	<b>13</b> <i>Stk.</i>	<b>M16 / M20</b> <i>je 4 Stk.</i>	<b>500 - 1200</b>
Ident-Nr:	<b>Standard 41950814290</b>		<b>Premium P41950814290</b>	



<b>Nachrüst Set -L</b> <i>3 - Backenfutter</i>	<b>9</b> <i>Stk.</i>	<b>-</b> <i>Stk.</i>	<b>M12</b> <i>3 Stk.</i>	<b>200 - 250</b>
Ident-Nr:	<b>Standard 19508142NRS</b>		<b>Premium P19508142NRS</b>	



<b>ColletCut 42</b>	Ident-Nr:	<b>Standard 19508142SK42</b>	<b>42</b>
<b>ColletCut 52</b>	Ident-Nr:	<b>Standard 19508142SK52</b>	<b>52</b>
<b>ColletCut 65</b>	Ident-Nr:	<b>Standard 19508142SK65</b>	<b>65</b>

1) Spannbolzen M8 / M10 / M12 / M14 / M16 können frei kombiniert werden.

2) In der Premium-Version sind RotoFix Spannbolzen enthalten.

# Zubehör / Ersatzteile

Accessories / spareparts

**Spannbolzen**  
*Clamping bolts*

**Standard**  
*Ident-Nr.*

**RotoFix (Premium)**  
*Ident-Nr.*

<b>M5</b>	<b>08508005</b>	<b>05508142M05</b>
<b>M6</b>	<b>08508006</b>	<b>05508142M06</b>
<b>M8</b>	<b>08508008</b>	<b>05508142M08</b>
<b>M10</b>	<b>08508010</b>	<b>05508142M10</b>
<b>M12</b>	<b>08508012</b>	<b>05508142M12</b>
<b>M14</b>	<b>08508014</b>	<b>05508142M14</b>
<b>M16</b>	<b>08508016</b>	<b>05508142M16</b>
<b>M20</b>	<b>08508020</b>	<b>05508142M20</b>
<b>M24</b>	<b>08508024</b>	<b>05508142M24</b>
<b>M30</b>	<b>08508030</b>	<b>05508142M30</b>

## **RotoFix - Set - S**

*M8 - M10 - M12 & Ständer*

**03508142200**

## **RotoFix - Set - L**

*M10 - M12 - M14 - M16 & Ständer*

**03508142315**

## **RotoFix - Set - XL**

*M8 - M10 - M12 - M14 - M16 - M20 & Ständer*

**03508142630**

## **Drehmomentschlüssel (4 - 80 Nm)**

**19508142999**



# Lieferprogramm

Product range



Präzisions Schleiffutter  
*Precision chucks*



Präzisions Kraftspannfutter  
*Power chucks*



Handspannfutter  
*Manual chucks*



Sonderfutter  
*Special chucks*



Kurbelwellenfutter  
*Crankshaft chucks*



Präzisions Membranfutter  
*Diaphragm chucks*



Präzisions Spanndorn  
*Clamping mandrel*



Spannzangenfutter  
*Collets*



Spannbacken / Sonderbacken  
*Jaws / Special Jaws*



Klauenkasten  
*Jaw Boxes*



Stirnmitnehmer / Zentrierspitzen  
*Face driver / Centers*



Drehherz  
*Lathe dog*

Werkvertretungen:



**Antonio Basile GmbH**  
Lerchenstraße 2  
D-74226 Nordheim

☎ +49 (0) 7133 - 90 18 270  
📠 +49 (0) 7133 - 90 18 277  
✉ info@basilegmbh.de

[www.basilegmbh.com](http://www.basilegmbh.com)